

Laminate flooring Adviser

PARADOR

living performance

PARADOR LAMINAADI PAIGALDUSJUHEND

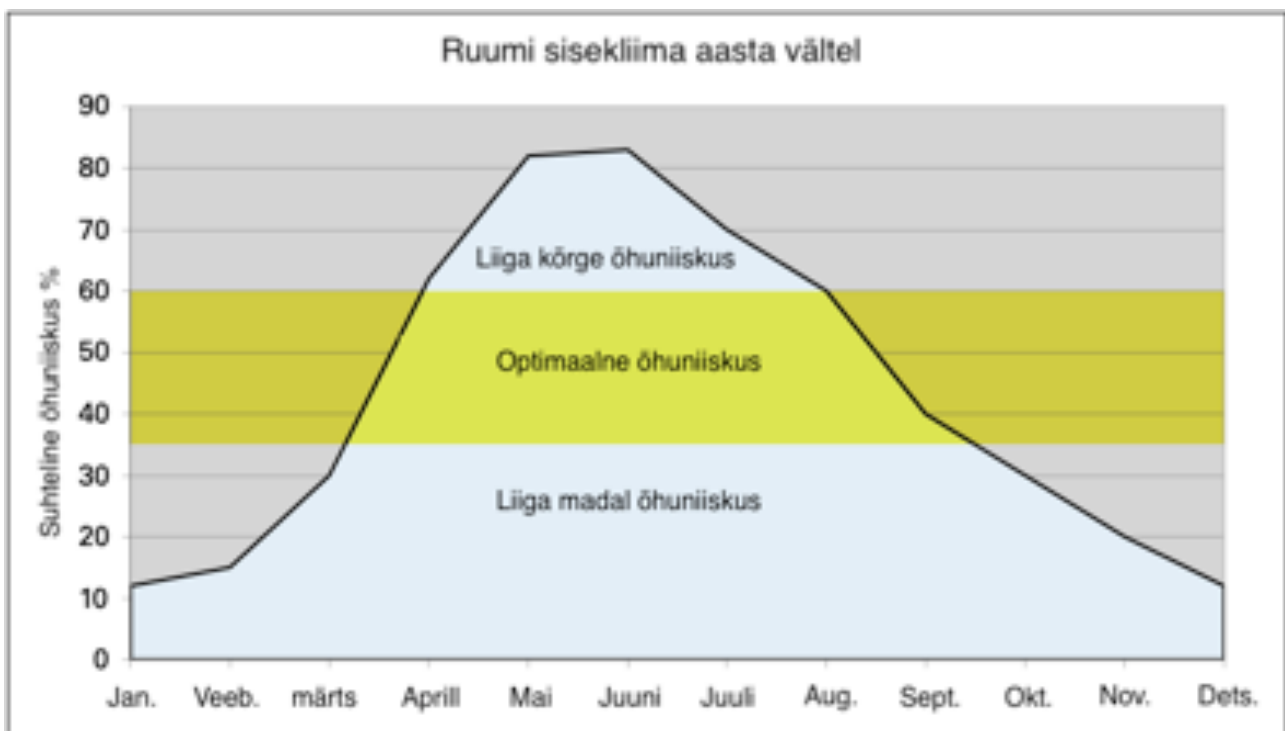
Üldist

Paigalduse lihtsustamiseks on tootja teinud ülevaatliku video õigest paigalduse protsessist. Vaadake paigaldusvideot siit:

<https://www.youtube.com/watch?v=28NCsJ7379w&t=241s>

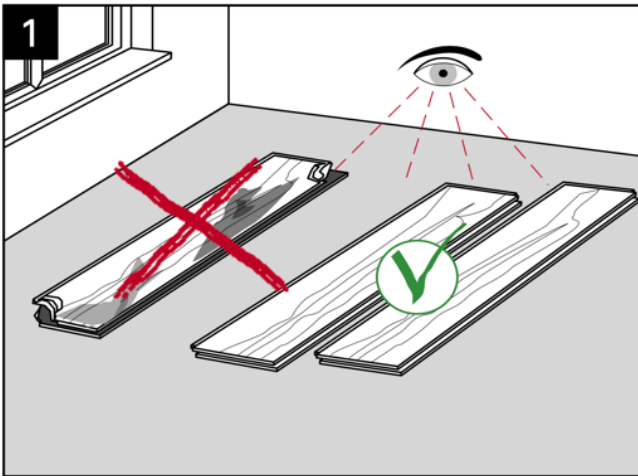
Põranda toimimine ruumi sisekliimas

Peamise osa laminaadist moodustab HDF, mis on hügrokoopne materjal. See tähendab, et HDF imab kõrge õhuniiskuse korral niiskust ja madala õhuniiskuse korral eraldab seda. Liiga madala õhuniiskuse korral võib materjal eraldada niiskust ja selle tõttu kahaneda (näiteks tekivad praod laudade vahele). Liiga kõrge õhuniiskuse korral võib materjal imada niiskust ja selle tõttu paisuda. Materjali paisumist kompenseerib seinte äärde jäetud paisuvuugid. Väga ebasoodsates tingimustes võib olla materjali liikumine suurem, kui seinte äärtesse jäetud paisuvuugid ja seetõttu hakkab materjal üles kaarduma ehk läheb "kummi". Samuti ei pruugi materjali paisumine olla ühtlane ja seega võib materjal juhuslikes kohtades üles kaarduda.



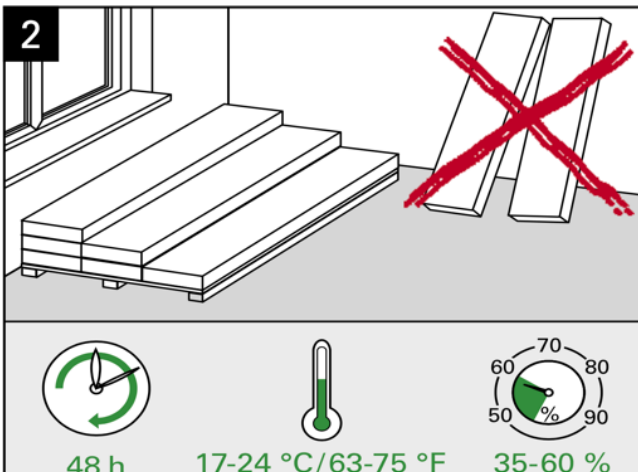
Selleks et tagada materjali parim toimimine ja vältida kõrvalekaldeid, siis tuleb tagada, et õhuniiskus ei langeks ruumis liiga madalale, ega tõuseks liiga kõrgele.

Enne paigaldust kontrollige, et materjalil ei ole defekte



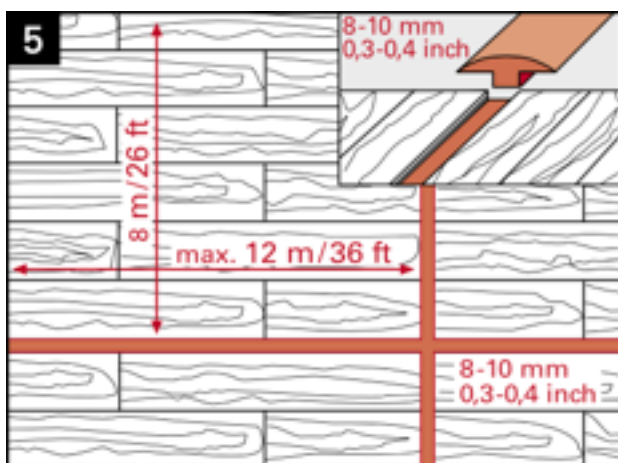
Laminaadi lauad tuleb visuaalselt kontrollida enne nende paigaldamist põrandale. Nähtavate defektidega laudu ei tohi paigaldada. Materjal tuleb paigaldada kas päevavalgel või piisava lisavalgustusega, et võimalikke defekte oleks võimalik märgata enne paigaldust. Juba paigaldatud materjal loetakse paigaldaja ja kliendi poolt aktsepteerituks.

Materjali aklimatiseerumine enne paigaldust



Materjal peab enne paigaldust ruumis aklimatiseeruma vähemalt 48 tundi. Ruumi tingimused peavad olema samad mis eksploatatsiooni ajal ja jääma lubatud vahemikku – õhutemperatuur 17-24°C ja suhteline õhuniiskus 35-60%. Materjali tuleb ladustada tasasel pinnal avamata pakendis. Oluline on järgida eelmainitud tingimusi, et vältida materjali kahjustumist.

Jälgige piisavate paisuvuukide olemasolu



Õhuniiskuse ja temperatuuri muutus põhjustab laminaadi paisumist ja kahanemist. Selleks, et õhuniiskuse tõustes laminaat ei kaarduks üles (ei läheks “kummi”), siis tuleb tagada piisavad paisuvuugid. Laminaadi peale ei tohi paigaldada raskeid või integreeritud objekte (näiteks köögimööbel), mis takistaks materjali liikumist. Samuti tuleb jätta paisuvuuk, kui suurim lubatud järjestikku paigaldatav ala 8 x 12 meetrit on ületatud. Paisuvuukidega tuleb arvestada pildil 5 kujutatud juhtudel ja ka juhtudel, kui paigaldatav ala on suurem kui

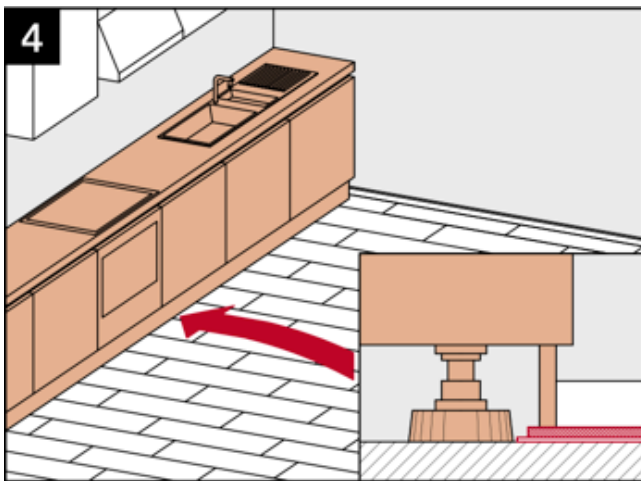
8 x 12 meetrit, sopiliste ruumide korral või paigaldades laminaati ruumist-ruumi.

Lisaks on vaja arvestada vuukidega kergseinade, treppide ja muude raskete objektide ümber.

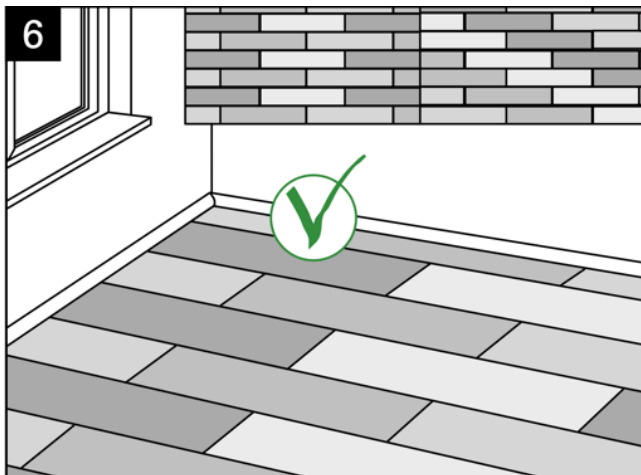
Liialt väikesed paisuvuugid on üks peamisi paigaldusvigu. Probleem avaldub tavaliselt kõrgema õhuniiskuse ja temperatuuri oludes, mille tagajärjel laminaat paisub.

Paisuvuuk peab olema vähemalt 8 mm või vastama paigaldatava ala suurusele. Üldine reegel on, et paisuvuuk peab olema mõlemast seinast vähemalt 1,5 mm iga järjestikku paigaldatava meetri kohta. Näiteks ruumis laiusena 5 meetrit tuleb mõlema seina äärde jätta paisuvuuk vähemalt 8 mm.

Isegi kui laminaat puutub kokku ühe paigale fikseeritud taksitusega ja paisuvuuke ei ole jäetud, siis võib laminaat liikumise käigus takistuse tõttu üles kaarduda. Tavapärased takistused millele tähelepanu pöörata on ukسلengid, trepid, radiatori ühendused ja ääre lauad.



Rasked asjad nagu köögmööbel või kapid (>350kg), mille korral põrand saab liikuda ainult ühest küljest, tuleb jätta vastasküljele kaks korda suurem paisuvuuk. Üldiselt soovitame, et rasked esemed oleksid paigaldatud enne põrandakatte paigaldust, et laminaadi saaks paigaldada raske esemeni ja viimistleda liistu või köögmööbli puhul sokliga. Sellisel juhul on hõlpsasti võimalik vajadusel põrandakate üles võtta ja vahetada.



Paigalduse muster

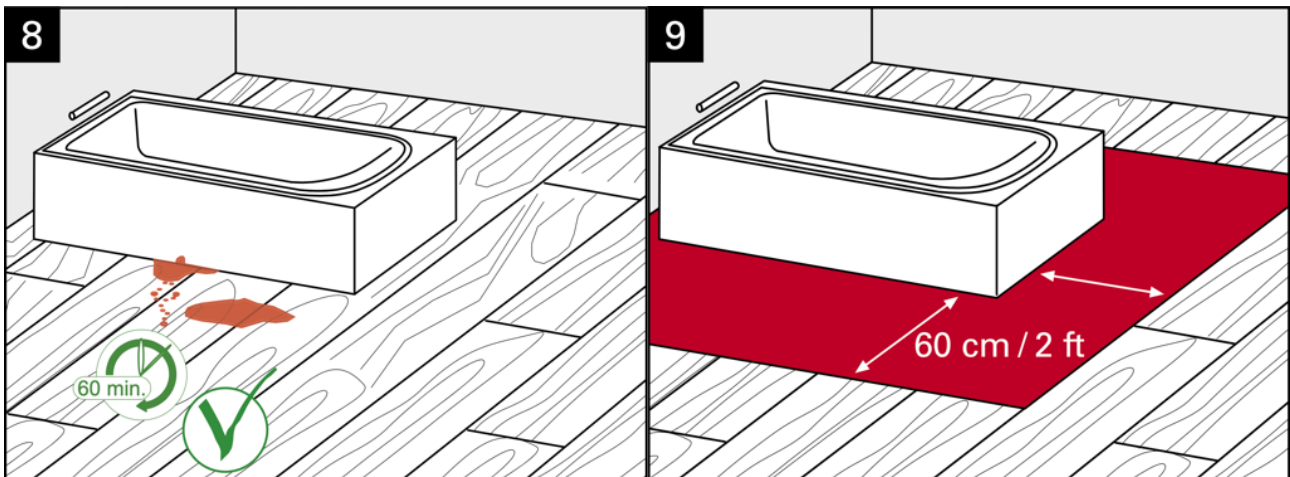
Põrandakatet saab paigaldada kas korrapärases või juhuslikus mustris. Planeerige paigaldatav muster nii, et kõrvuti asetsevate ridade laua otste ühenduskohtade vahe oleks vähemalt 40 cm.

Paigalduse suund



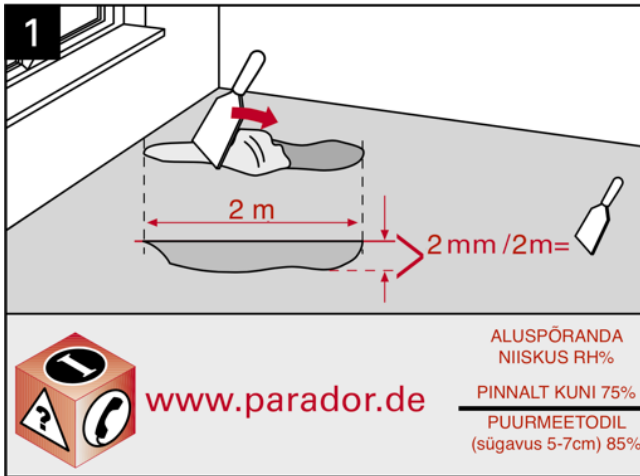
Põrandakate tuleks paigaldada pikad küljed paralleelselt valguse langemise suunaga nagu pilt 7. Kui aknaid on rohkem kui ühes seinas, siis lähtuge akende suurusest ja valguse langemise suunast. Kui ruum on väga ebakorrapärase kujuga, siis tuleb paigaldussuuna valimisel lähtuda ruumi jagunemisest. Laua pikk külg peaks alati olema paralleelselt ruumi kõige pikema seinaga. Nii jätab ruum avarama ja korrapärasema kujuga mulje.

Paigaldus niisketes ruumides



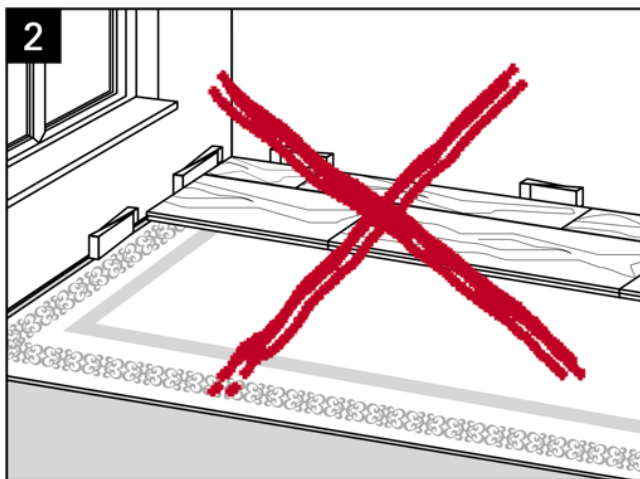
Laminaati ei tohi paigaldada kohtadesse, kus vesi võib põrandale loksuda (näiteks vanni ümbrus). Seisev vesi võib aja jooksul ühenduskohtadest läbi imbuda ja laminaati püsivalt kahjustada. Aqua-Proof alusplaadiga tooted (Classic, Trendtime, Edition) taluvad seisvat vett kuni 1 tund. Püsivalt niisketes ruumidesse, nagu näiteks saunad ja väikesed vannitoad, ei tohi laminaati paigaldada, sest liigse niiskuse jõudmist alusplaadini ei ole võimalik välistada. Laminaadi hea välimuse hoidmiseks, tuleb paigaldatavas ruumis tagada püsiv suhteline õhuniiskus vahemikus 35-60%. Vältige loikude tekkimist laminaadi pinnale, sest aja möödudes võib vesi jõuda läbi ühenduskohtade laminaadi alla ja tekitada hallitust.

Aluspõrand



Laminaadi paigalduse eelduseks on kindel, puhas, kuiv ja tasane aluspõrand. Ebatasasused, mis on 2 meetrise mõõtelatiga mõõtmisel suuremad kui 2 mm, tuleb ära tasandada kas lihvides või tasandusvaluga.

Kui paigaldate põrandat puit aluspõrandale või saepuruplaadile, siis veenduge, et see on eelnevalt kindlalt kinnitatud kruvidega aluskonstruksiooni külge, et vältida aluspõranda naksumist. Kui paigaldate laminaadi vana laudpõrandaga peale, siis kindlasti veenduge, et paigaldate uue põrandaga vana põrandaga risti.

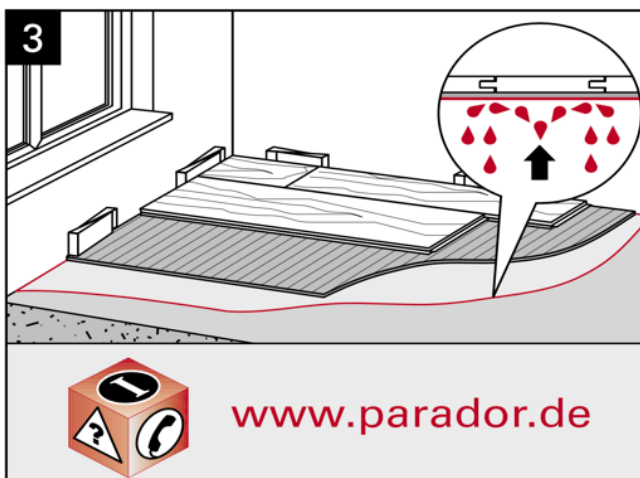


Ärge paigaldage laminaati vaipkatte peale. Vaipkate ei ole sobiv aluskate laminaadi alla ning see tuleb eemaldada.

Laminaadi paigaldamine vana PVC või vinüül põrandaga peale on lubatud ainult juhul, kui see on korralikult liimiga kinnitatud ja ei ole põrandakütet. Kindlasti tuleb kasutada sobivat aluskatet, mille peale laminaat paigaldada.

Kui pärast laminaadi paigaldust peab põrand taluma mobiilseid raskeid asju, siis tuleb enne laminaadi paigaldust veenduda, et aluspõrand peab survele vastu ja vaju läbi. See võib kahjustada laminaadi lukk-

süsteemi ja pinnaviimistlust. Kontoritoolide ja muu tihti liigutatava mööbli all kasutage spetsiaalseid alusmatte. Toolijalgade alla kleepige vildist pehmendavad padjakesed.



Aluspõrand ja tasanduskihtide niiskust tuleb mõõta spetsiaalse mõõteseadmega. Mõõtekeha tuleb võtta tasanduskihi alumisest kolmandikust ja seejuures mõõta ja dokumenteerida tasanduskihi paksus.

Et vältida niiskuse jõudmist aluspõrandast laminaadid, siis tuleb laminaadi all kasutada spetsiaalset aluskatet. Aluskatte tuleb põrandale laotada nii, et oleks tagatud 30 cm ülekate. Sammumüra vähendamiseks ja niiskustõkke tagamiseks, kasutage Parador aluskatteid. Ärge mingil juhul kasutage niiskustõket puidust aluspõrandate peal.

Paigaldusviisid

Ujuv ehk liimita paigaldus

Kui laminaat on paigaldatud nii, et see ei ole kinnitatud aluspõrandale, siis nimetatakse seda “ujuv” paigalduseks. Parador laminaadi ujuv paigaldus on kiire ja lihtne, tänu kindlale klikk lukksüsteemile või Parador spetsiaalsele punn-soon ühendusele. Ujuv paigaldus on kõige enim kasutatav paigaldusviis.

Liimimine aluspinnale

Parador on laminaadi lukksüsteemid disaininud spetsiaalselt ujuvpaigalduse jaoks ja seega Parador ei soovita kogu ala lausliimimist.

Paigaldus põrandaküttele

Parador laminaat sobib ujuvalt paigaldamiseks vesipõrandaküttele. Elektri põrandakütte korral pidage silmas järgmist.

- Tohib paigaldada ainult küttesüsteemidele, millel on temperatuuri andurid.
- Mitte paigaldada põrandakütte süsteemidele, mis on paigaldatud varem kui aastal 2000.
- Mitte paigaldada soojussalvestusega küttesüsteemidele.

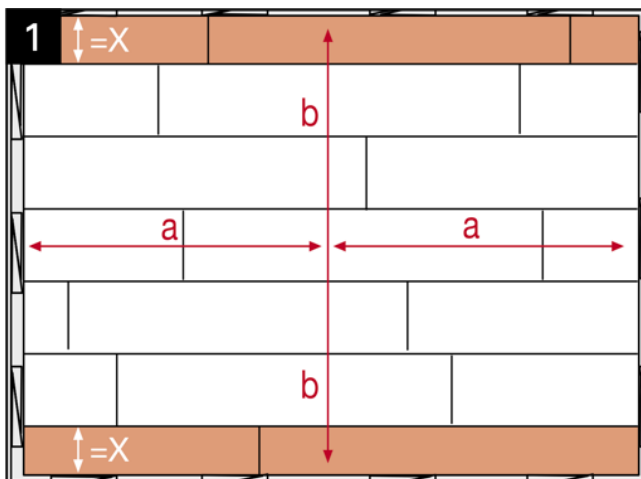
Enne paigaldusega alustamist pöörake tähelepanu kontrollnimekirjale “Paigaldus vesipõrandaküttele”. Laminaadi pinnatemperatuur ei tohi kunagi ületada 27°C.

Põrandajahutus

Kui paigaldate laminaati põrandajahutus süsteemile, siis tuleb veenduda, et seda lubab ka jahutussüsteemi tootja ning juhendist tulenevad nõudmised on täidetud.

Paigaldus

Paigaldusel võtke arvesse ka pakendi infolehel olevaid juhiseid. Kui aluspõranda ja alsukattega seotud juhised on täidetud, siis saate alustada laminaadi paigaldamisega.

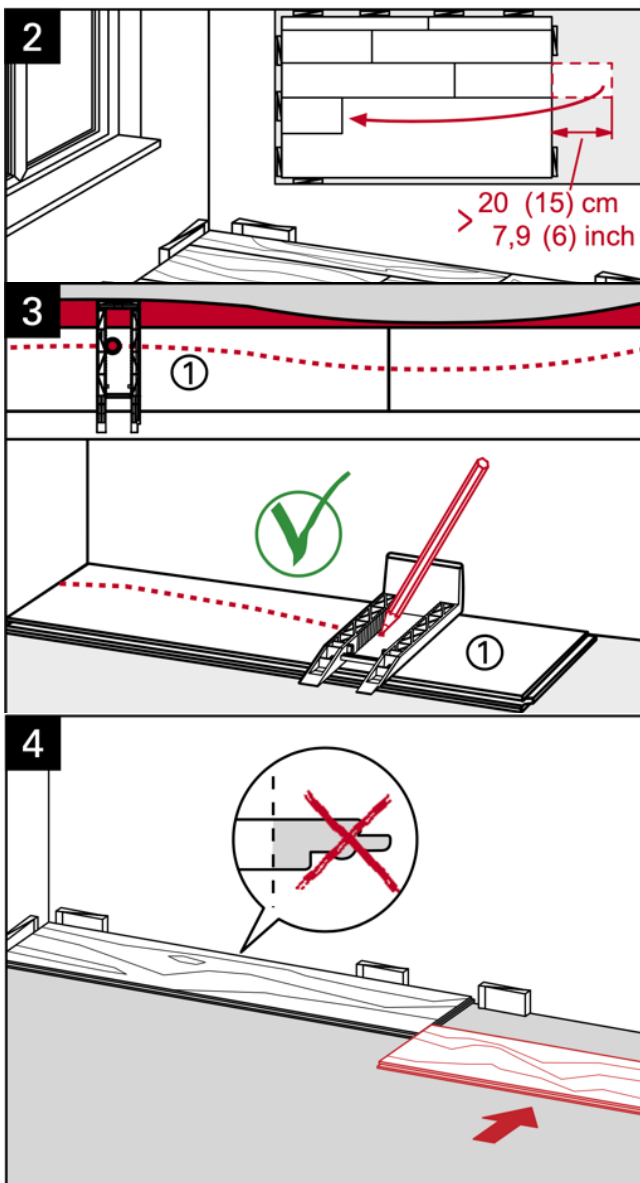


Ettevalmistus

Esimese ja viimase rea ühtlase väljanägemise saavutamiseks, mõõtke ruumi laius paigaldussuuna suhtes täisnurga all ja arvestage välja esimese ja viimase rea laudade laius (mõlemal juhul vähemalt 1/2 laua laisusest).

Avage mitu pakki ja paigaldage laudasid erinevatest pakkidest, et saavutada kogu põranda ulatuses ühtlane tulemus.

Lõigake iga rea viimane laud mõõtu nii, et arvestate piisava vuugiga seina ääres. Järelejäänud tükki (mitte lühem kui 15 cm) kasutage järgmise rea alustamiseks.



Kõrvuti asetsevate laminaadi ridade otsa ühenduskohtade vahe peab olema vähemalt 40 cm.

Laminaadi liimimisel aluspõrandale, pöörake tähelepanu, et võimalikues aluspõranda paisuvuukide kohtades oleks paisuvuuk ka laminaadis.

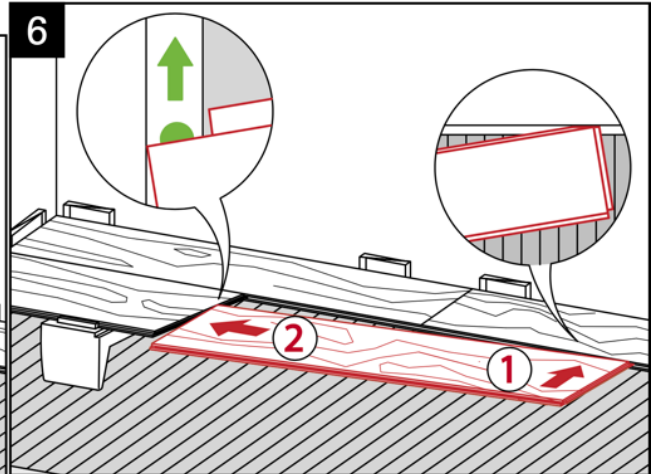
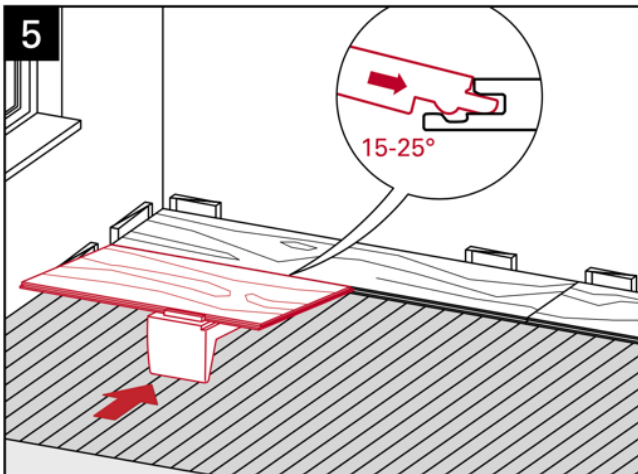
Enne paigaldamist kontrollige iga lauda päevavalguses või piisava valgustusega, et ei esineks defekte ja paigaldage ainult korrektsed laudad.

Kui sein ei ole sirge, siis saate vajaduse sein ebatasasuse kontuuri joonestada esimese rea laudadele, kasutades selleks näiteks Paradori "MultiTool" tööriista ja lõigake esimese rea laudad mõõtu.

Esimese rida paigaldatakse nii, et pika külje punn on suunaga seina poole. Lõigake seina poole jääv punn ära. Alustage paigaldust ruumi vasakpoolsest nurgast, jättes kiilu abil seina äärde vähemalt 8 mm paisuvuuk. Esmalt suruge kokku esimese rea laudade lühikese otsa lukud ja veenduge, et esimese rea laudad on joondu.

uue reaga alustamiseks, asetage iga järgneva rea esimese lauda pika külje punn diagonaalselt (15–25° nurga all) juba paigaldatud rea pika külje soonde. Laua toestamiseks saate kasutada Paradori MultiTool tööriista. Rea järgnevate laudade paigaldamiseks toimige järgmiselt:

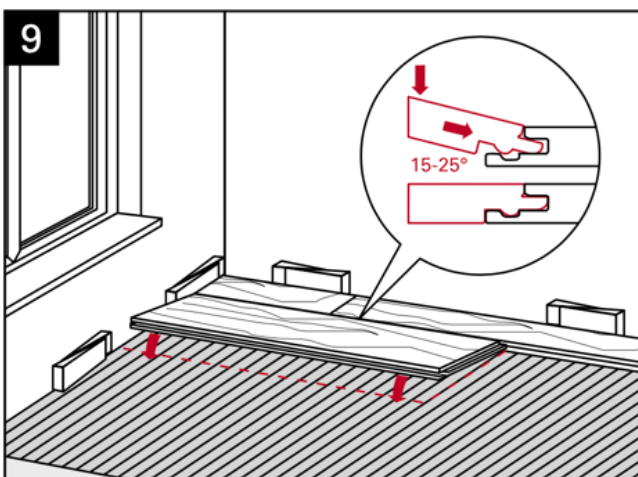
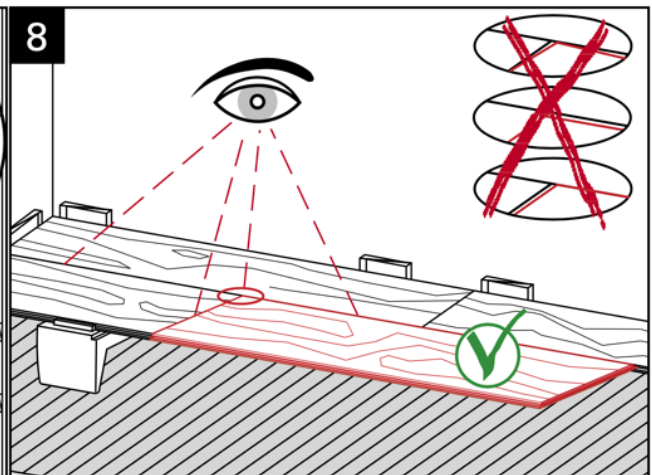
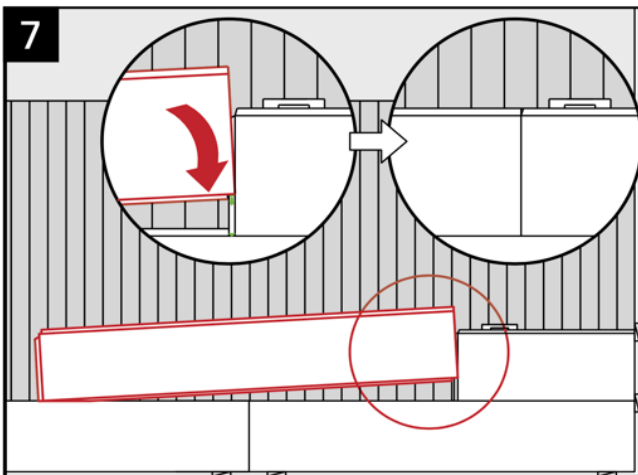
- Asetage paigaldatava lauda pika külje punni parem poolne nurk eelneva rea soonde.
- Libistage kuni markeeringuni omavahel kokku juba paigaldatud lauda punn ja paigaldatava lauda soon, nagu indikeeritud joonisel.
- Libistage laud ühe liigutusega oma kohale ja veenduge, et laud fikseerus kindlalt paigale.



• Jälgige, et lauad on omavahel joendu ja

ühenduskohtades ei oleks vahesid.

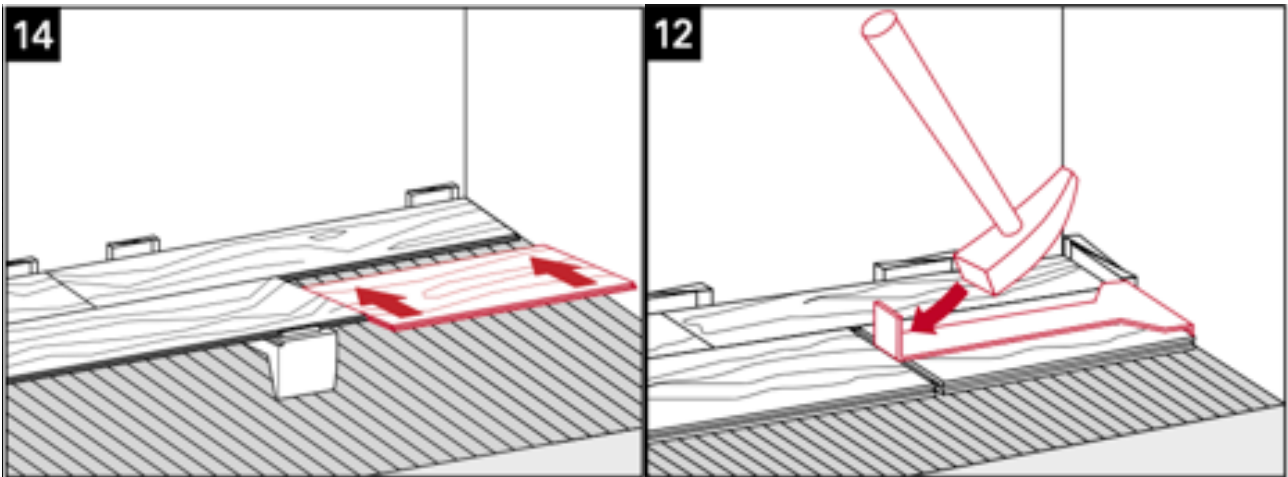
- Jätka laudade paigaldamist.



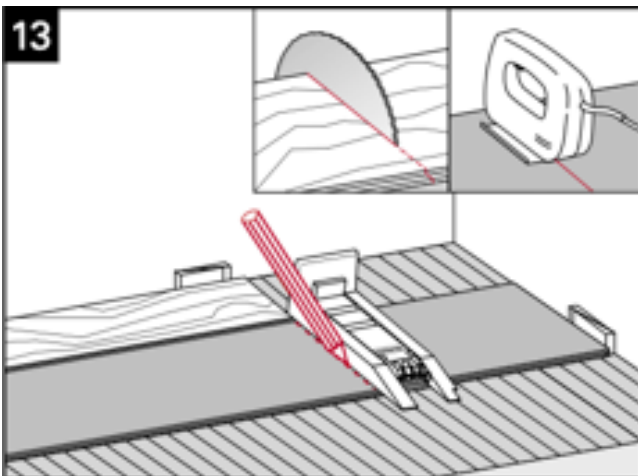
Alternatiivina saab alates teisest reast kasutada ka järgnevat paigaldusmeetodit.

- Asetage teise rea esimese laua pika külje punn 15-25° nurga all esimese rea pika külje soonde ning suruge laud vastu maad.
- Asetage järgmise laua pika külje punn juba paigaldatud rea pika külje soonde.
- Kasutades parketirauda, koputage teise rea lauad omavahel kokku.
- Kui Teise rea lauad on omavahel koos, siis kontrollige üle, et pika külje ühenduskohad on kindlalt koos.
- Ühenduse kontrollimiseks saate kasutada parketirauda või paigaldusklotsi, asetades

selle just paigaldatud laua pikale küljele ning koputades sellele suunaga esimese rea poole, nagu näidatud joonisel.



- Mõõtkte välja rea viimane laud ning lõigake see mõõtu, arvestades ka paisuvuugiga seina ääres.
- Libistage rea viimane laud ettevaatlikult oma kohale ning lukustage kasutades parketirauda ja paigaldusklotsi.

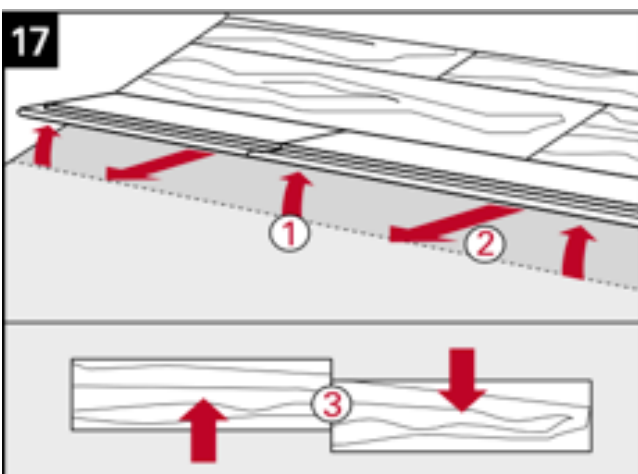


- Kui kasutate tikksaagi laminaadi lõikamiseks, siis pöörake löike ajaks viimistletud pool alla. Kui kasutate ketassaagi, siis pöörake löike ajaks viimistletud pool üles, et saavutada parim tulemus.

• Pöörake tähelepanu ühenduskohtadele ja kontrollige järjepidevalt, et kõik ühenduskohad on korralikult lukustunud. Kui ühenduskohti järjepidevalt kontrollida, siis hoiate kokku aega ning ei teki vajadust juba paigaldatud laudu lahti võtta, et viga parandada.

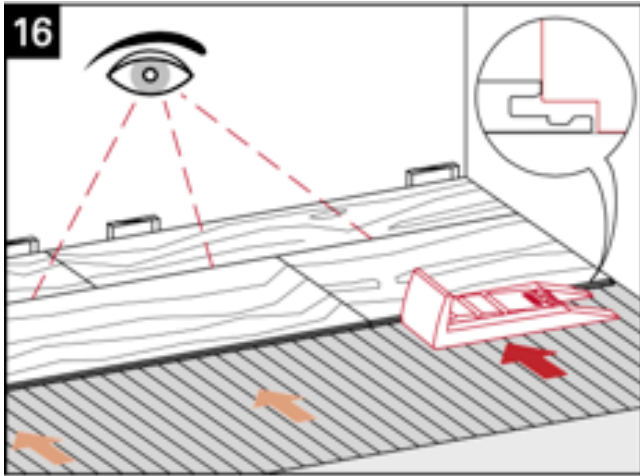
Juba paigaldatud laudade korrektseks lahti võtmiseks toimige järgnevalt:

- Tõstke terve laminaadi rea välimist pikka külge kõrgemale, toetades eemaldatava rea otsalukksid. Tõmmake tervet laminaadi rida ühes tükis eemale.



- Kui terve rida on lahti tulnud, siis asetage laud uuesti põrandale.

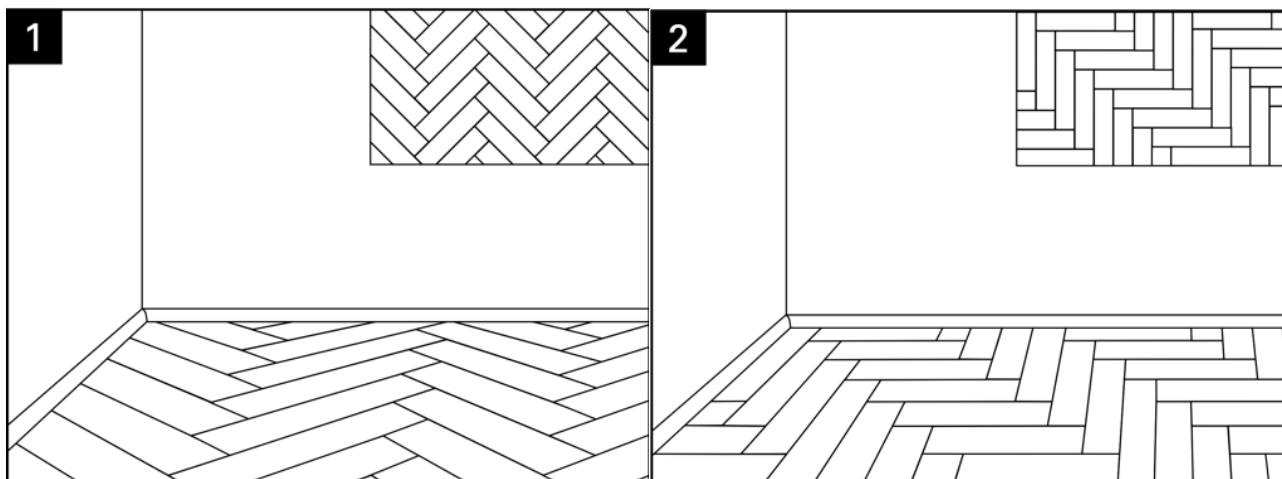
- Ärge tõmmake otsalukksid üksteisest eemale, vaid libistage põiki sunnas punnsoon teineteisest välja, nagu indikeeritud joonisel.



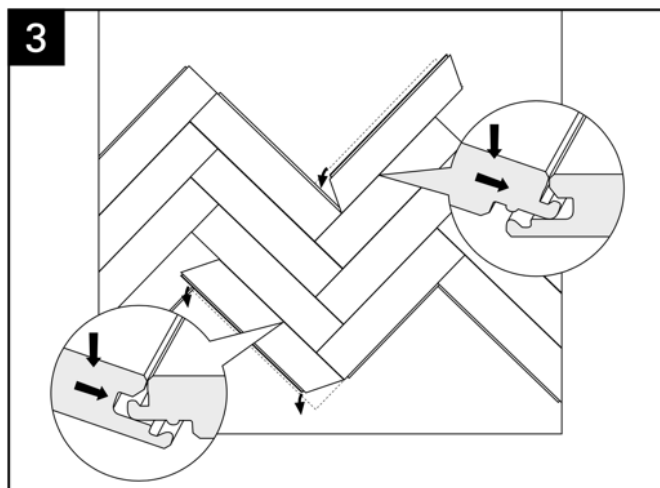
Parador Trendtime 3 kalasaba paigaldus (*Allround Click® system*)

Paigaldusel võtke arvesse ka pakendi infolehel olevaid juhiseid. Kui aluspõranda ja alsukattega seotud juhised on täidetud, siis saate alustada laminaadi paigaldamisega.

Ettevalmistus



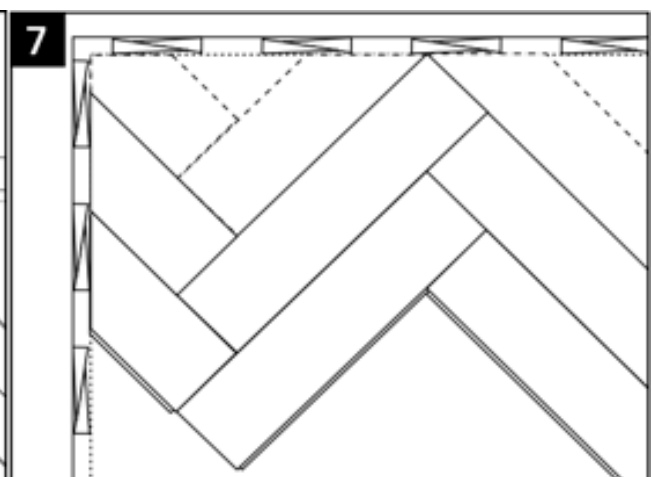
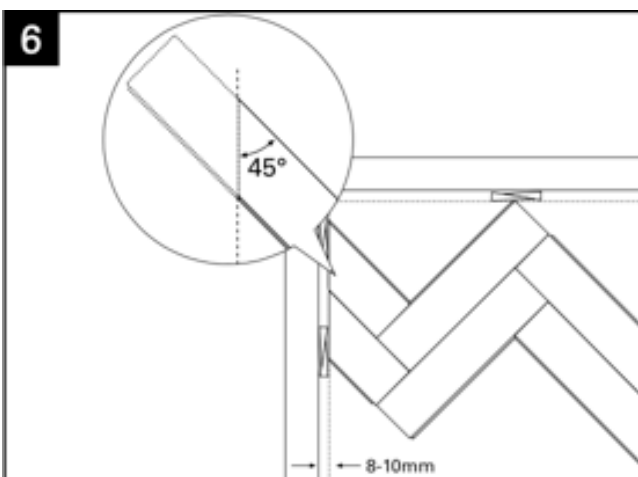
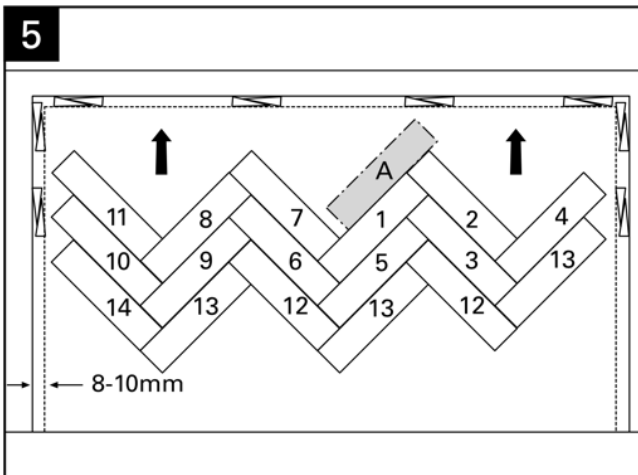
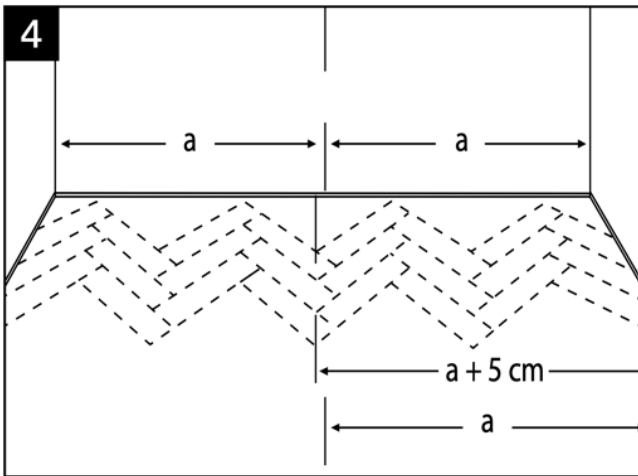
Põranda lõpptulemus ja ilme sõltub paigalduse tüübist. Kalasaba mustrit saab paigaldada kas paralleelselt seintega või siis diagonaalis, ehk seinte suhtes 45° nurga all, nagu näidatud joonistel.



Tavapäraselt koosneb kalasaba muster kahest lipist - vasaku ja parema käe lipist. Parador *Allround Click® system* on loodud nii, et üks lipp sobib paigaldamiseks mõlema käe lipina. Kalasaba mustri paigaldamisel tuleb jälgida, et lipi pika külje soon oleks paigaldamise suunas ja järgmisena paigaldatava lipi punn, asetatakse juba paigaldatud lipi soonde, nagu on kujutatud joonisel.

Alati kontrollige lippide kvaliteeti enne nende paigaldamist ja kasutage paigaldamiseks ainult defektideta lippe.

Paigaldus

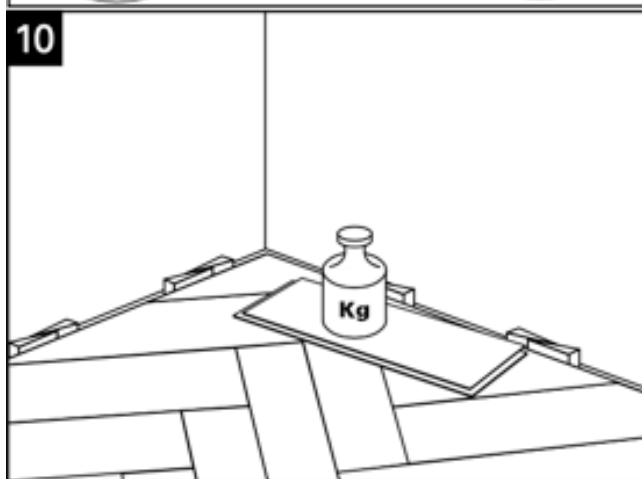
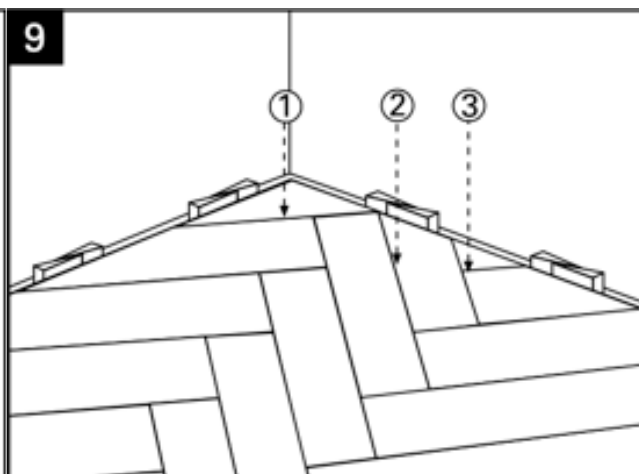
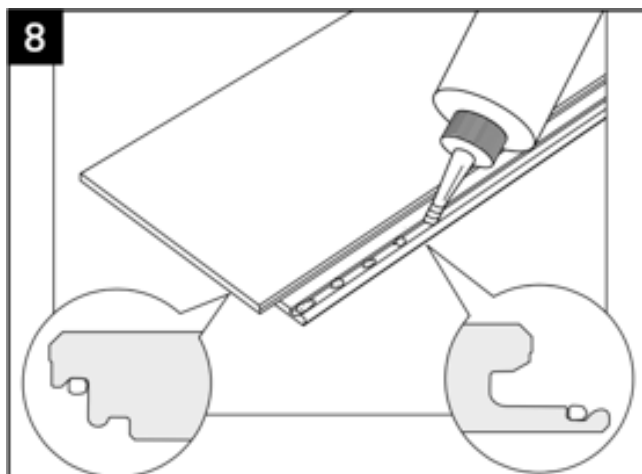


Mõõtkte välja ruumi kesktelg nagu indikeeritud joonisel. Arvestades, et kalasaba mustri paigaldamiseks on lipid kesktelje suhtes 45° nurga all, siis lisage keskteljele juurde 5 cm ja markeerige näiteks nõõriga ruumi kesktelg. Selle järgi saate jälgida, et paigaldus edeneb korrektselt.

Esmalt paigaldage kolm esimest rida vastavalt joonisel indikeeritud lippide järjestusele. Esimeste ridade lihtsamaks paigaldamiseks ja õige lippide nurga saavutamiseks, toimige vastavalt järgnevatele juhiste.

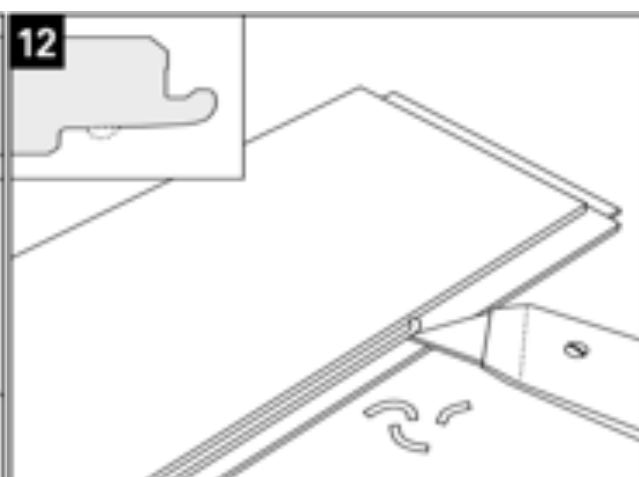
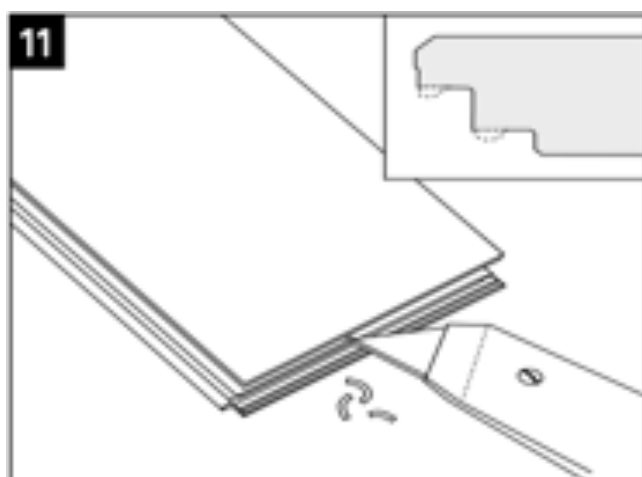
- Esmalt asetage joonisel indikeeritud kohale lipid A ja 1 teineteise suhtes ca 120 mm nihkes.
- Lipp A toimib ajutise ankruna ja eemaldatakse kui oma kohale on asetanud joonisel indikeeritud lipid 2, 3 ja 4.
- Eemaldage nüüd lipp A.
- Paigaldage järgnevad lipid vastavalt joonisel indikeeritud numeratsioonile.
- Joondage paigaldatud read markeeritud ruumi kesktelje järgi. Pöörake alati tähelepanu, et seinte ääres säiliks piisav paisuvuuk, mis on vähemalt 8 mm. Sama tuleb jälgida ka integreeritud mööbli korral.

Seina äärde paigaldatavad lipid tuleb mõõtu lõigata, arvestades 45° nurgaga ja võimalike seinte ebatasasustega. Seinte äärde tekkivatesse tühjadesse kolmnurkadesse tuleb saagida sobivas mõõdus tükid. Pange mõõtu saetud tüki ühenduskohale natuke liimi ja asetage oma kohale. Veenduge, et liim ei pressi ühenduskohast välja viimistluskihi peale.

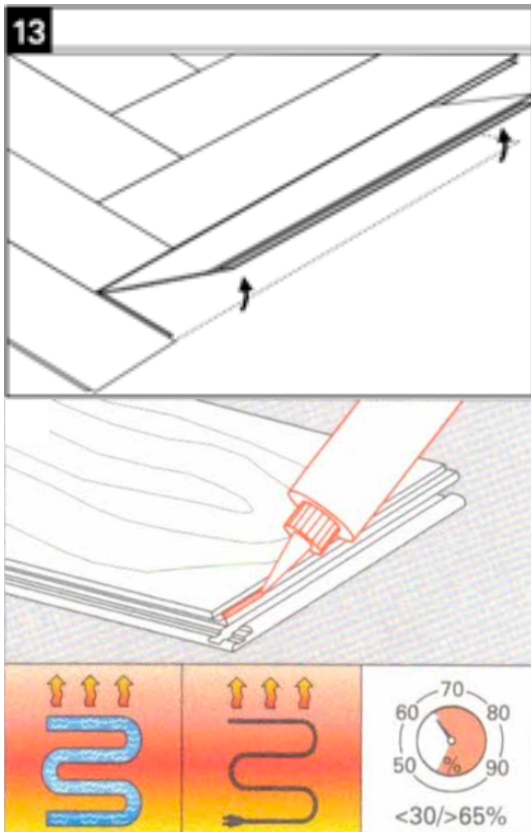


Ka kõik teised lipid, mis asetsevad seina ääres ja vajavad mõõtu lõikamist, siis kasutage ühenduskohtades liimi nii nagu on indikeeritud joonisel. Selleks saate kasutada parador D3 liimi. Veenduge, et te ei kasuta ühenduskohtades liiga palju liimi, mis võib hakata ühensukohtades välja pressima laminaadi pinnale. Kui üleliigset liimi kohe ei eemalda, siis hilisema eemaldamise käigus, võib sellest jääda püsiv jälg laminaadi pinnale. Asetage liimitud kohtadele raskused, kuniks liim on kuivanud.

Põrandal võib kõndida pärast liimi kuivamist (ca 1 tund). Eemaldage seinte äärest raskused ja kiilud ning seejärel paigaldage põrandaliistud.



Kohtades, kus ei saa tavapärasel viisil lippe paigaldada (nt. ukseleigid, radiatori torude ümbrus jne), tuleb lipid kohale asetada horisontaalselt, kasutades ühenduskohtades liimi. Enne liimimist lõigake noaga ära joonisel kujutatud luku kinnituskeeled.



Põrandate võimaliku demonteerimise korral, tuleb kõigepealt eemaldada liimitud lipid. Pärast liimitud lippide eemaldamist on järgmised lipid hõlpsasti eemaldatavad nagu indikeeritud joonisel.

Tähelepanu!

Kui paigaldate materjali põrandaküttele või on oht, et sisekliima tingimused ei vasta hilisema eksploatatsiooni käigus normidele (lubatud õhutemperatuur 17-24°C ja suhteline õhuniiskus 35-60% ruumis), siis tuleb materjal lühema külje lukust kokku liimida.

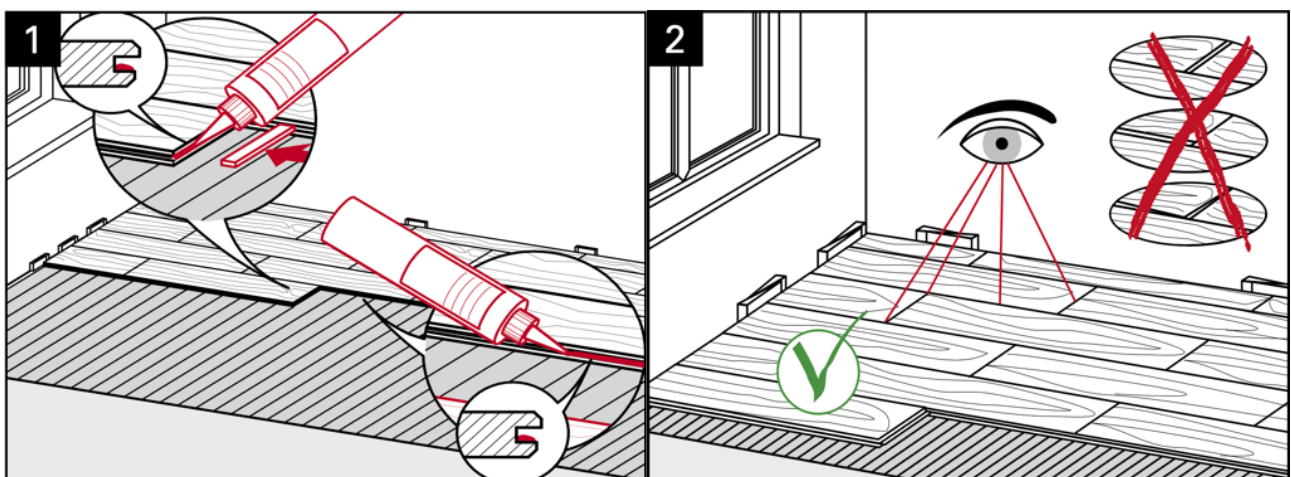
Parador Edition Open Frameworks punn-soonühendusega laminaadi paigaldus

Paigaldusel võtke arvesse ka pakendi infolehel olevaid juhiseid. Kui aluspõranda ja alsukattega seotud juhised on täidetud, siis saate alustada laminaadi paigaldamisega.

Ettevalmistus

Edition Open Frameworks on moodul, millel on kolmes küljes soon ja ühel pikal küljel punn. See toode on mõeldud paigaldamiseks ühenduskohast liimimise teel. Lühikesed küljed liimitakse omavahel, kasutades selleks lahtiseid liimitavaid sulundiliiste ehk veedreid.

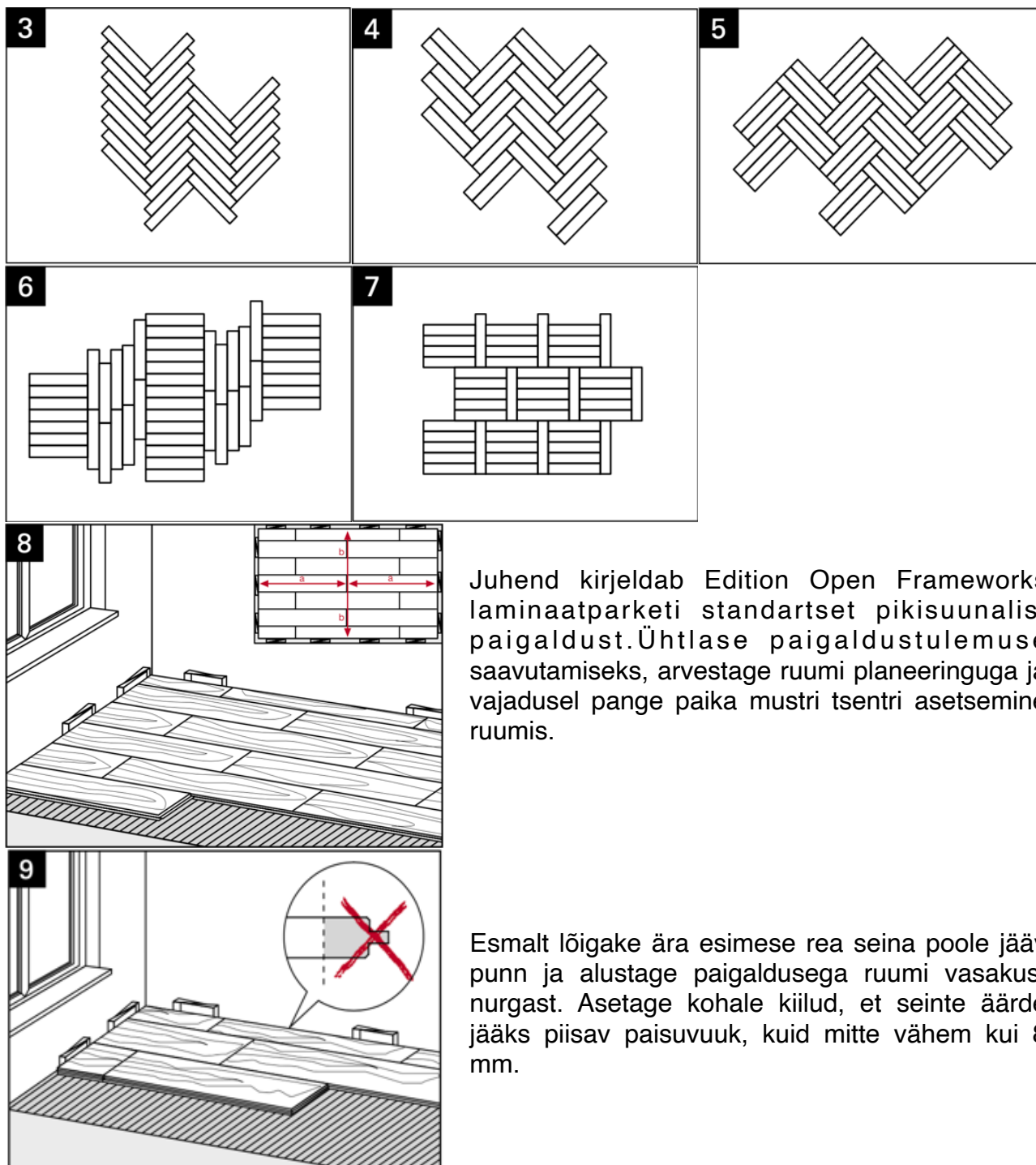
Paigaldus



Kandke liim pika külje soone põhja ja lühikese külje soone põhja nagu indikeeritud joonisel. Seejärel asetage veeder lühikese külje soonde. Paigalduse käigus pöörake tähelepanu liimi kuivamise ajale.

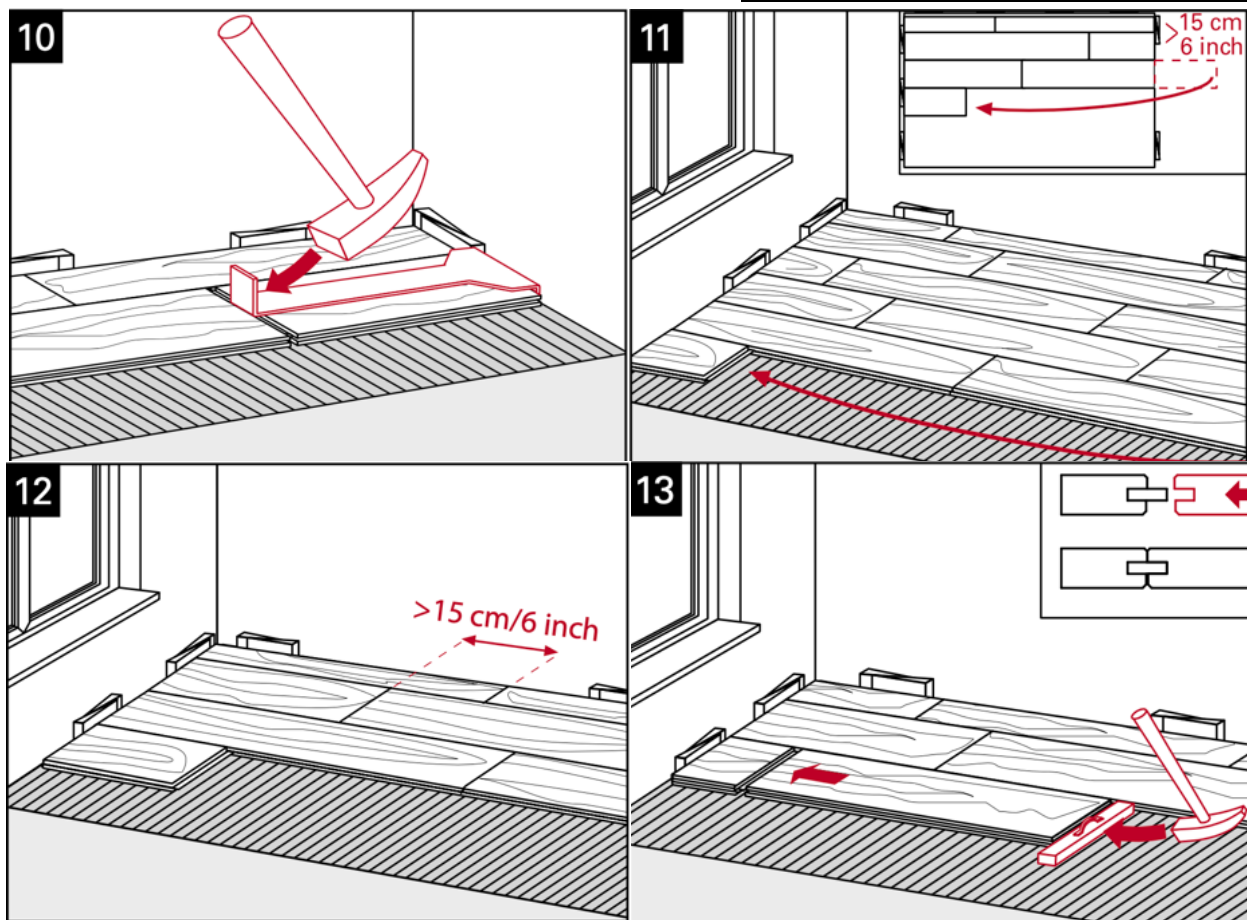
Laudade liimimisel tuleb pidevalt jälgida, et kõik vuugid oleksid suletud. Kui liim ei ole veel kuivanud, siis võib esineda lippide nihkumist.

Tänu universaalsele lukksüsteemile, saab toodet paigaldada mitmes eri mustris. Valige endale sobiv järgnevate variantide seast.



Juhend kirjeldab Edition Open Frameworks laminaatparketi standartset pikisuunalist paigaldust. Ühtlase paigaldustulemuse saavutamiseks, arvestage ruumi planeeringuga ja vajadusel pange paika mustri tsentri asetsemine ruumis.

Esmalt lõigake ära esimese rea seina poole jääv punn ja alustage paigaldusega ruumi vasakust nurgast. Asetage kohale kiilud, et seinte äärde jääks piisav paisuvuuk, kuid mitte vähem kui 8 mm.



Saagige rea viimane laud mõõtu ja kui järgi jäänud tükk on pikem kui 15 mm, siis alustage sellega järgmist rida. Rea viimase laua saate oma kohale kinnitada, kasutades selleks parketirauda nagu kujutatud joonisel. Kõrvuti asetsevate ridade lühikese külje ühenduskohtade vahe peab olema vähemalt 15 cm nagu indikeeritud joonisel. Fikseerige kõik lauad omavahel kokku, kasutades parketirauda või koputusklotsi.

Põrandale võib astuda kohe, kui see on paigaldatud ja liim kuivanud. Pärast paigaldust emaldage kiilud ja paigaldage põrandaliistud.

Näpunäited

Vigastatud laminaat põrandalaua vahetamine

Ruumi keskel asuva kahjustatud laua korral võite selle asendada terve lauaga. Tehke kahjustatud lauale diagonaalsed lõiked (joonis 1) ja eemaldage kahjustatud laud. paigaldage teip väljalõigatud koha servadesse. (Joonis 2). Selleks tõstke paigaldatud laudu kergelt üles ja asetage teibi kleepuv pool ülespoole juba paigaldatud laudade serva alla. Eemaldage uuel kahjustamata laualt joonisel indikeeritud luku osad (joonis 3).

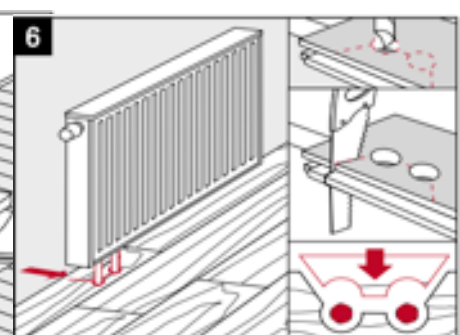
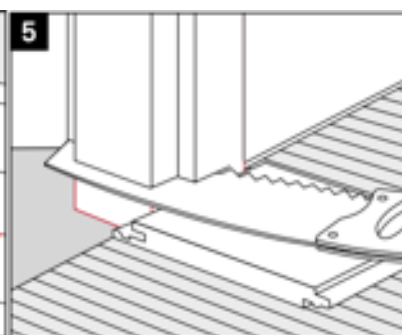
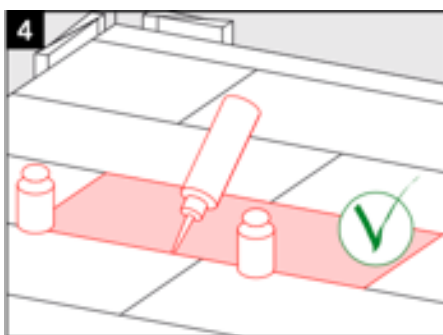
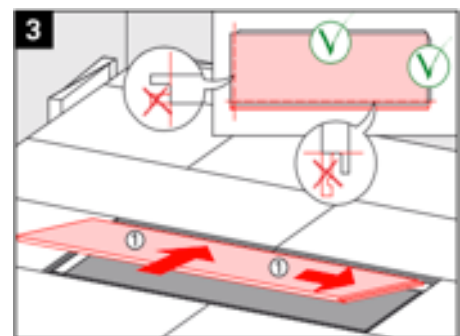
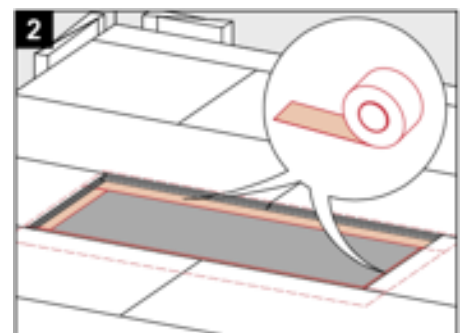
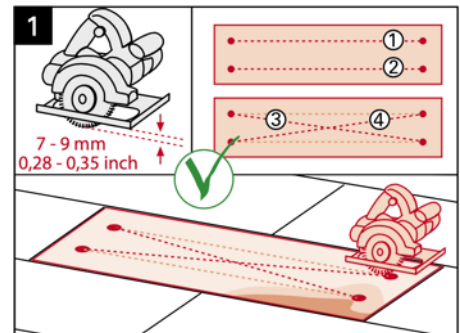
Asetage kohandatud lukkudega laud oma kohale ja suruge plangud tugevalt eelnevalt paigaldatud kleplindile. Täiendava stabiilsuse saate, kui enne laua kohale asetamist panete lukkudesse liimi (joonis 4). Asetage asendatud lauale raskus nii, et see asetseks ühtlaselt nii asendatud laua, kui piirnevate laudade peal.

Ukselengi mõõtu lõikamine

Asetage järelejäänud lauatükk sh. aluskate ukselengi kõrvale ja saagige ukselengi alt otsast vajalik tükk ära, nagu näidatud joonisel (joonis 5).

Radiaatori toru aukude tegemine

Tehke toruavad 10 mm suuremad kui toru on (lõtk / liikumisvuuk). Märgistage augud laminaadile, puurige augud ja saagige 45 ° nurga all, nagu näidatud (joonis 6). Kleepige välja saetud tükk oma kohale tagasi. Ärge unustage seina äärde jätta paisumisvuuki.



Laminaadi hooldamine ja väärtuse säilitamine

Paradori laminaatpõrandad on kaetud melamiinvaiguga ja on eriti vastupidavad. Et saaksite uuest põrandast pikemat aega rõõmu tunda on siin mõned näpunäited põranda väärtuse säilitamiseks, puhastamiseks ja hooldamiseks:

Kahjustuste vältimine

Nagu kõigi muude põrandakatete puhul, peaksite ka laminaatparketti mustuse eest kaitsma, kasutades selleks sobivaid porimatte (joonis 1).

Laminaatpõrandate kaitsmiseks kriimustuste eest, tuleb tooli- ja lauajalgade alla ning mööbli alla paigaldada alati sobivad pehmed vildist padjad (joonis 2).

Kontoritoolidel ja laudadel peaksid olema pehmed rattad ja sobivad rattad (vastavalt standardile EN 12529) (joonis 3). Tihedalt kasutatavates kohtades on võimalus põrandat kaitsta ka sobivate mattidega (saadaval kontoritarvete kauplustes). Laminaatparketti pole vaja vahatada, kuna sellised meetmed ei parandada põranda välimust ega vastupidavust.

Soovitame laminaatpõrandat korrapäraselt puhastada tolmuimeja või harjaga. Kergelt niiske lapiga puhastamine peaks toimuma ainult suurema mustuste korral. Sel juhul on oluline, et lapp oleks korralikult välja väänatud ja laminaadi pinnale ei jääks seisvat vett, ega jääks pärast pesu märjaks.

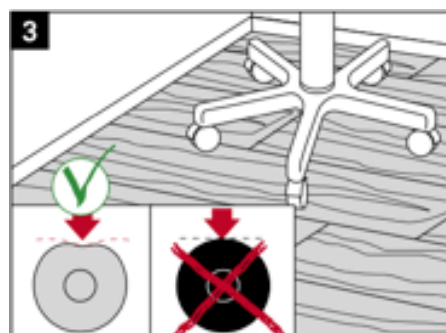
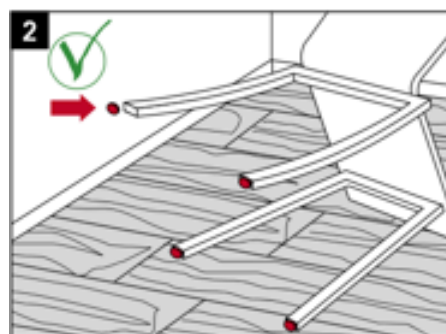
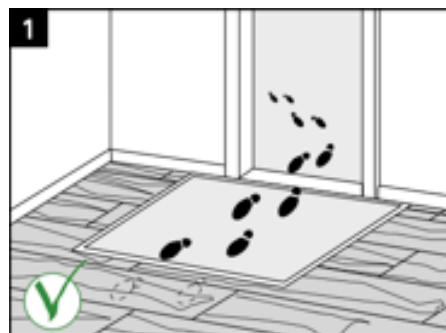
Laminaadi heaks toimimiseks sobivad tingimused:

- suhteline õhuniiskus ruumis 35–60%
- Vältige liiva ja mustust põrandal
- Pühkige koheselt põrandal seisev vedelik
- Peske põrandat ainult kergelt niiske lapiga
- Ärge kasutage abrasiive, põrandavaha, aurupuhastajaid ega poleerimisvahendeid. Muu hulgas rikuvad need põranda välimust
- Paigaldage toolidele, laudadele ja mööbli jalgadele vildist padjad. Kontoritoolidel peaksid olema pehmed rattad, vastasel juhul kasutage nende all sobivaid põrandamatte
- Ärge kasutage aurupesureid
- Palun kasutage Paradori tootevaliku puhastus- ja tavapäraseid hooldusvahendeid

Puhastus pärast ehitustegevuse lõppu

Eemaldage puurimistolm ja lahtised osakesed harja ja tolmuimejaga. Parador liimieemaldajaga saate eemaldada võimalikke liimijälgi. Selleks kandke lapile liimieemaldaja ja puhastage määratud piirkonnad. Seejärel pesta kergelt niiske lapi ja puhta veega (väänake riie korralikult välja ja vältige seisvat vett laminaadi pinnal).

Regulaarne puhastamine



Eemaldage tolm ja mustus harja ja tolmuimejaga. Peske tugevam mustus niiske lapiga. Raskema mustuse korral peske põrand laminaadile sobiva pesuvahendiga ja niiske lapiga. Veenduge, et laminaadi pinnale ei jääks seisvat vett.

Raskesti eemaldatavad plekid

Plekid, mille on põhjustanud näiteks kingakreem, lakk, tõrv, õli, rasv, tint ja huulepulk, saab proovida eemaldada lahustiga immutatud lapiga. Selleks sobivad näiteks atsetoon, küünelakieemaldaja või lakibensiin. Järgige ohutusjuhiseid ja kasutage neid vahendeid ainult kahjustatud piirkonnas koos väikese koguse lahustiga. Selleks et vältida kahjustuste tekkimist liiga kange lahuse kasutamisest on soovitatav proovida puhastusvahendit varjatud piirkonnas.

Kriimustuste parandamine

Pisemate kriimustuste parandamiseks kasutage Paradori viimistluskomplekti. Tutvuge enne põhjalikult Parador viimistluskomplekti kasutusjuhendiga. Vajadusel korrake protsessi mitu korda. Pärast kasutamist peske parandatud koht niiske lapiga.

Tugevamalt kahjustatud kohti saab parandada, kui kasutate paranduspastat. Selle kasutamisel tutvuge enne kasutusjuhendiga.

Sisekliima tingimused

Materjali paigaldamise ajal ja hilisema eksploatatsiooni käigus tuleb hoida stabiilseid sisekliima tingimusi. Sellega hoiate ära juhitamatute reaktsioonide tekkimist (näiteks materjali kahanemine/paisumine/kaardumine/pragunemine), mis võivad olla pöördumatu iseloomuga.

- Ruumi õhutemperatuur: 18-24 °C
- Põranda pinnatemperatuur: 18-27°C
- Põranda pinnatemperatuuri muutus võib ööpäevas olla maksimaalselt 3°C.
- Ruumi suhteline õhuniiskus: 40-60%

www.parador.eu

Laminate flooring | Resilient floor coverings | Engineered wood flooring
ClickBoard | Panels | Mouldings and accessories

Parador GmbH
Millenkamp 7-8
48653 Coesfeld
Germany

Hotline +49 (0)2541 736 678
info@parador.de
www.parador.de
www.facebook.com/parador

Status: 9/2018 © Parador
Subject to errors and alterations