



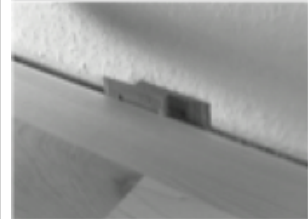







Advice section Engineered wood flooring

PARADOR

PARADOR PARKETI PAIGALDUSJUHEND

Parador puitpõrandaid saab paigaldada kahel viisil: aluspõrandale liimides või ilma liimita ehk ujuv paigaldusega. Aluspõrandale liimitud puitpõrandad on suhteliselt vaiksed, kuna parketi ja aluspõranda vahele ei jää õõnsusi ning astudes ei teki vibratsiooni, mis tekitaks heli. Paradori puitpõrandate ujuv paigaldamine on kiire ja lihtne tänu lihtsale Automatic-Click® lukk-süsteemile.

PARADOR PARKETI PAIGALDUS LÜHIDALT

			
<p>Paigaldage parketi aluskate aluspõrandale.</p>	<p>Mõõtke välja paigaldatav ala ja vajadusel lõigake esimese rea lauad kitsamaks, et viimase rea paigaldamisel ei tekiks probleeme. Asetage esimene rida laudu oma kohale.</p>	<p>Kasutage kiile, et hoida ruumi kõikidest seintest ja statsionaarsetest esemetest vähemalt 10–15 mm vahet.</p>	<p>Lõigake esimese rea viimane laud mõõtu, arvestades paisumis ruumiga. Lõikest järgi jäänud tükki kasutatakse järgmise rea alustamiseks.</p>
			
<p>Alustage järgmist rida vasakult. Lukustage laudade pikad küljed kokku. Ärge liimige laudu lukust kokku.</p>	<p>Koputage laudade otsalukud haamri ja parketiraua abil kokku. Jätkake selliselt paigaldamist kogu ruumis.</p>	<p>Märkige viimase rea lauale seia kontuuriga lõikejoon, kasutades selleks näiteks järgi jäänud parketi tükki. Arvestage vajaliku liikumisruumiga.</p>	<p>Katke parketi servad liistudega.</p>
			

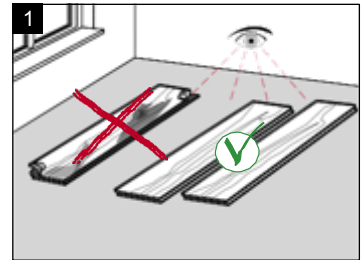
PARADOR PAIGALDUSREEGLID

Järgnevad paigaldusreeglid ja allpool näidatud juhised on üldiselt kohaldatavad. Pakendi paigaldusjuhistes võidakse loetleda täiendavaid reegleid või märkusi. Juhistest tuleb paigaldamisel kinni pidada.

<p>Paradori puitpõrandate paigaldusvideo.</p> <p>Kasutage QR-koodi või klõpsake sii, et avada video.</p>	
---	---

1. NÄHTAVATE PUDUSTE KONTROLL

Materjali tuleb enne paigaldamist ja paigaldamise ajal põhjalikult kontrollida, et ei esineks puudusi või defekte (joonis 1). Defektide või kahjustustega laudu ei tohi paigaldada. Montaaž peaks toimuma ainult päevavalguses või piisava valgustusega, kuna kahjustatud või vigaseid laudu ei pruugi hämaras tuvastada. Paigaldatud nähtavate puudustega laudu tootja hiljem välja ei vaheta.



2. MATERJALI AKLIMATISEERUMINE ENNE PAIGALDAMIST

Materjal peab paigaldatavas ruumis aklimatiseeruma vähemalt 48 tundi. Ruumi tingimused: temperatuur 17-24 °C ja suhteline õhuniiskus ruumis 30–65% (joonis 2). See tähendab, et suletud pakendid peavad kohanema ruumi kliimatingimustega. Kui hoiuruumi ja paigaldusruumi vahel on suuri kliimaerinevusi, peaks aklimatiseerumisperiod eelistatavalt olema pikem. Kui kliimatingimused on peaaegu samad, võib period olla ka lühem.

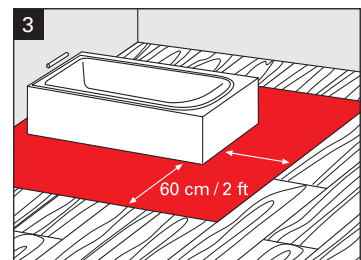


Palun hoidke pakendeid ühtlasel alusel neid avamata. Oluline on järgida neid punkte, eriti uusehitistes, kus õhuniiskus on ettearvamatu.

3. PARKETI PAIGALDUS NIISKETES RUUMIDES

Parador puitpõrandaid ei tohi paigaldada aladele, kus vesi võib põrandale sattuda (joonis 3). Seisev vesi tungib puitu ja põhjustab püsivaid kahjustusi.

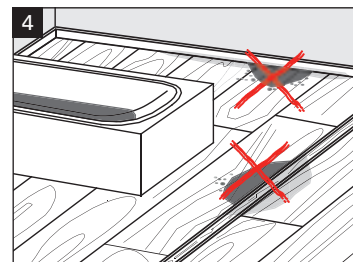
Püsivalt niisketes kohtades või niisketes keskkondades (saunaruumid, väikesed vannitoad jne) ei tohiks puitpõrandat paigaldada, kuna pole välistatud niiskuskahjustuste oht.



Kui parkett paigaldatakse suurematesse vannitubadesse, siis tuleb see liimida aluspinnale ja tuleb hoolitseda selle eest, et seda ei paigaldataks kohtadesse, kus vesi võib

sattuda parketi pinnale (nt. dušš, vann võikraanikauss) ja ruumi suhteline õhuniiskus jääb nõutud vahemikku 30–65% ja temperatuur 17-24 °C.

Servades ja vuugipiirkondades - sealhulgas paisumisvuukides - tuleb vältida lompide teket ja niiskus kahjustusi (joonis 4). Põrandakatte alla tungiv vesi võib põhjustada hallituse teket.



4. ALUSPÖRAND

Kõik olemasolevad aluspõrandad peavad olema tasased (max. 3 mm 2 meetrise latiga mõõtes), kuivad ja piisavalt kindlad. Ebatasasuste korral tuleb need tasandada. Aluspõranda pind peaks olema ilma pragude, aukude ja lõhedetta. Aluspõrandast lahtised aluspõrandad (nt. PVC / vaip) tuleb eemaldada. Mineraalsed aluspõrandad / tasanduskihid peavad olema piisavalt kuivad.

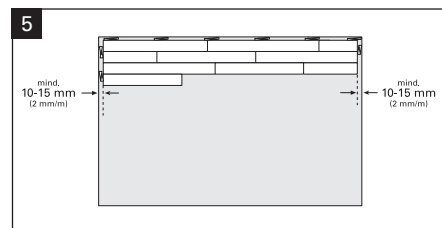
5. ALUSPÖRANDA NIISKUSTÕKE

Niiskuskahjustuse vältimiseks tuleb aluspõrandale asetada parketi aluskate (nt. Tuplex). Parketi aluskate peab olema umbes 30 cm ülekattega, et aluskatte vahelt ei pääseks niiskus läbi.

6. TAGAGE PAISUMISVUUGD

Nagu eelnevalt kirjeldatud, paisub või kahaneb puit sõltuvalt kliimatingimustest. Seetõttu on korrektselt paigaldatud puidust põrandakatte eelduseks piisavad paisumisvuugid kõigi fikseeritud statsionaarsete ruumi elementide suhtes, st seinad, toed/sambad, kütetorud jne. Seda nimetatakse paisumisvuugiks. Paisumisvuugid on vajalikud ka juhul, kui lubatud suurim järjestikku paigaldatav ala ületatakse. Ebapiisav paisumisvuuk on kõige tavalisem paigaldusviga. Seda märgatakse sageli suurenenud õhuniiskuse ja temperatuuri tingimustes, kui puit paisub.

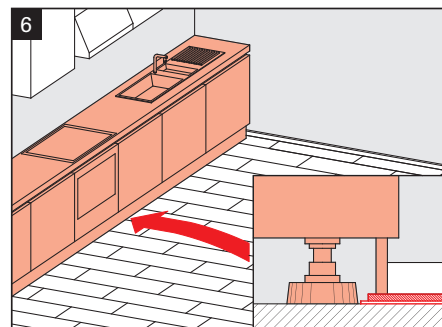
Paisumisvuuk peaks olema igal küljel vähemalt 10-15 mm, suurematel aladel rohkem. Üldreegel on: Põranda meetri kohta vähemalt 2 mm paisumisvuuk ruumi mõlemal küljel. (Näide: ruumi laius 5 m = vähemalt 10 mm paisumisvuuk igal küljel).



Isegi kui paigaldatud materjal põrkub ainult ühe takistusega ruumis, võib ujuv materjal hakata üles kaarduda. "Tavapärased" eksimuskohad on ukseleengid, trepid, radiاتورid ja üleminekid.

Põrandakatte peale paigutatud rasked esemed, mis ületavad 350 kg, tähendavad seda, et põrandakatte saab liikuda ainult ühes suunas, mistõttu on vaja, et vastasseina paisumisvuuk oleks kaks korda suurem. Parador soovitab rasked esemed paigaldada enne põrandakattet (nagu köögid, paigaldatud seadmed, akvaariumid jne). Põrandakatte saab sellisel juhul paigaldada ainult sokli alla ja raskus ei asetse parketi peal. See võimaldab vajadusel ka põrandakatte eemaldada.

Paisumisvuugid seinte ääres saab katta põrandaliistudega ja muudes kohtades spetsiaalsete ülemineku liistudega.



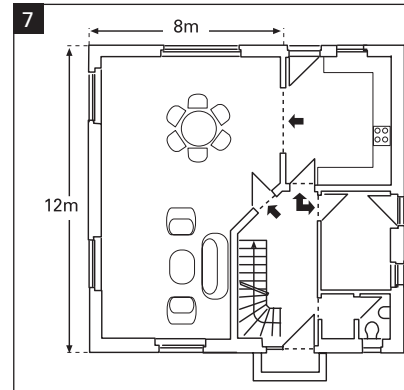
7. PAISUMISVUUKIDE ASETUS

Kuna puitpõrand paisub või kahaneb sõltuvalt sisekliima tingimustest, on järgnevates oludes vajalik jätta vähemalt 10 mm laiused paisumisvuugid :

- ›Suured ruumid (üle 8 × 12 m)
- ›Ebakorrapärase kujuga ruumid
- ›Paigaldamine ruumist ruumi

Paisumisvuugid kaetakse vastavate üleminekuliistudega.

Tähelepanu: Paisumisvuukide jätmine on paigaldaja vastutus.

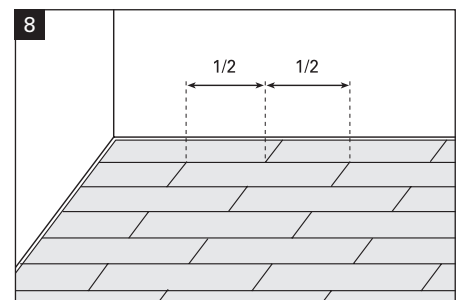


8. PAIGALDUSE MUSTER

Parketti saab paigaldada sümmeetrilise või asümmeetrilise mustriga. Mõlemal juhul peab kõrvuti asetsevate parketi ridade otsalukkude nihe olema vähemalt 40 cm.

9. PAIGALDAMISE SUUND

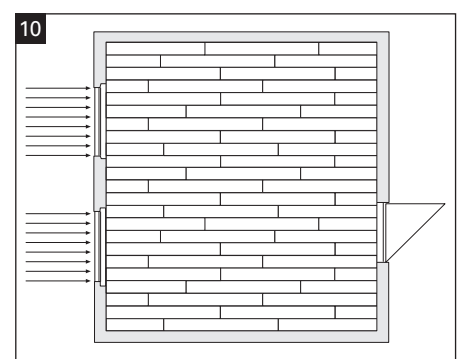
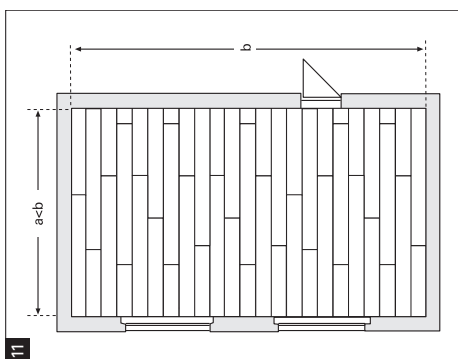
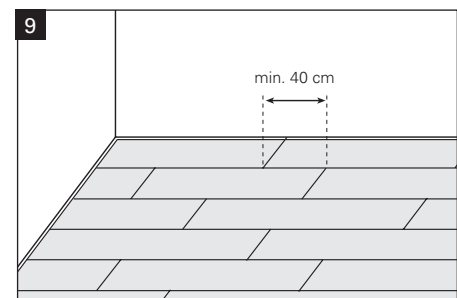
Prema visuaalse tulemuse saavutamiseks, tuleks parketilauad paigaldada valguse langemise suunas, ehk laua pikk külj kulgeb ruumi siseneva valgusega samas suunas. Kui aknaid on rohkem, siis lähtuge suurimast aknast, võttes arvesse ka valguse langemise suunda päeva jooksul. Kui ruumi põhiplaan on väga ebakorrapärane, tuleks ka paigaldamise suund hinnata vastavalt sellele, kuidas ruum jaguneb.



10. PAIGALDAMISE SUUND / RUUMI PÕHIPLAAN

Visuaalsel põhjusel peaksid põranda pikad küljed olema ruumi pika küljega paralleelselt. See muudab ruumi suuremaks ja korrapärasemkas.

Märkus: Paigaldamine peaks kulgema ruumi valgusküllasemast osast hämaramani (nt aknast ruumi poole).



NÕUDED ALUSPÕRANDALE

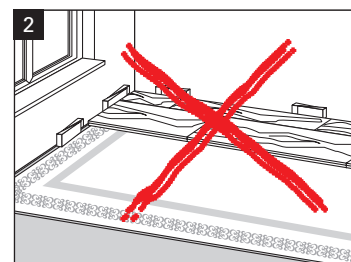
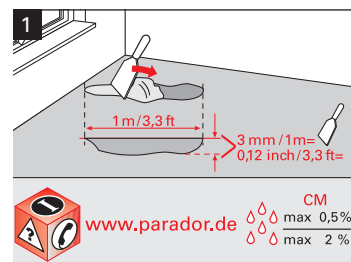
Puitpõrandate paigaldamise põhinõue on kindel, puhas, kuiv ja ühtlane aluspõrand.

› Üle 3 mm ebatasasused 1 m kohta tuleb ära tasandada (joonis 1).

› OSB-le või vanade puitpõrandale paigaldamisel tuleb nagina vähendamiseks kõik lahtised plaadid / lauad aluskonstruktsiooni külge kinnitada. Uus parkett tuleb paigaldada vana puit aluspõranda suhtes risti.

› Vaip ei sobi aluspõrandaks ja see tuleb eemaldada (joonis 2).

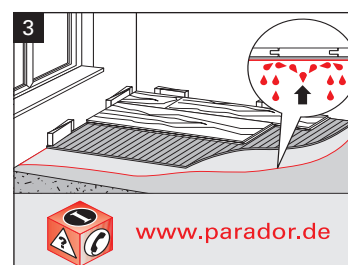
› Soovitame vanematele PVC- või linoleumkatetele paigaldada ainult siis, kui see on kindlalt aluspõrandale liimitud kohale ja sellel ei ole lahtisi alasid ega põrandakütet.



	Anhüdriit tasanduskiht	Tsementtasanduskiht
ilma põrandakütteta	max 0,5 CM %	max 2,0 CM %
põrandaküttetega	max 0,3 CM %	max 1,8 CM %

Üldiselt tuleb tasanduskihi niiskust testida sobiva katseeadme abil. Katseproov tuleb võtta tasanduskihi alumisest kolmandikust, kusjuures tasanduskihi paksus tuleb mõõta ja dokumenteerida igas katsepunktis. Tabelis toodud väärtused kehtivad ainult ilma lisaaineteta tasandussegudele. Lisanditega tasanduskihtide või kiiresti kuivavate tasanduskihtide puhul tuleks järgida tootja esitatud näitajaid.

Mineraalsete aluspõrandate * korral tuleb ettevaatusabinõuna asetada niiskustõkkena alla 0,2 mm paksune parketi aluskate (aluskatte paanide ülekate vähemalt 30 cm). Ruumi servades keerake aluskate üles seina peale ja lõigake üleliigne aluskate ära enne põrandaliistu kinnitamist). Võite kasutada ka Paradori aluskatteid. Kui aluspõrandast eraldub liigselt niiskust, tuleb aluspõrandat töödelda primeriga. Puidust aluspõrandate kohal ei tohi mingil juhul kasutada niiskustõket. (Joonis 3).



PAIGALDUSE VIISID

1. LIIMITA EHK UJUV PAIGALDUS

Kui puitpõrand paigaldatakse liimimata aluspõrandale, st lauad on ainult üksteisega ühendatud, nimetatakse seda "ujuvaks paigalduseks". Põrandakate saab aluskatte peal vabalt liikuda. Tänu lihtsale ühendus tehnoloogiale, saab Paradori puitpõrandaid paigaldada lihtsalt ja ilma suure eelneva kogemusega.

2. LIIMITUNA ALUSPÕRANDALE

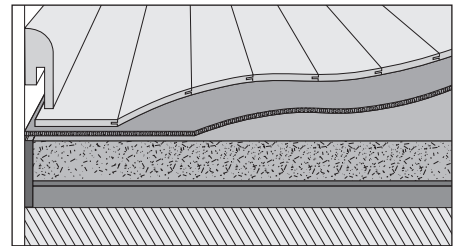
Parkett sobib liimimiseks aluspõrandale. Liimiga paigaldus on püsiv, st eemaldamine on väga aeganõudev. Liimimise ükseelis on see, et müra väheneb märkimisväärselt, see tähendab, et põrandal on vaiksem kõndida. Liimile paigaldamine on automaatse Click® või Allround-Click® süsteemiga toodete kasutamisel lihtne.

3. PAIGALDUS PÕRANDAKÜTTELE

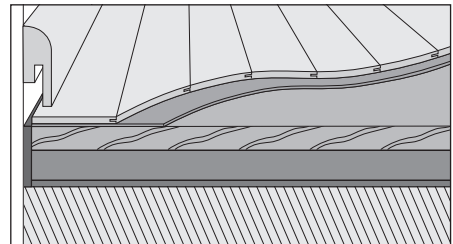
Paradori puitpõrand sobib paigaldamiseks ujuvalt või liimiga paigaldatuna vesi-põrandaküttele. Hea soojusjuhtivus võimaldab põrandaküttele ökonoomset kasutamist. Lisateavet meie valmistatud puitpõrandate soojusjuhtivuse kohta leiate meie tehnilistest andmelehtedest. Maksimaalne pinnatemperatuur ei tohi kunagi ületada 27 ° C ja vältida tuleb väga kiiret temperatuuri muutust. Paradori aluskatet Akustik-Protect 100, 200 või 300 tuleks põhimõtteliselt kasutada ujuvpaigaldises.

4. PÕRANDA JAHUTUS

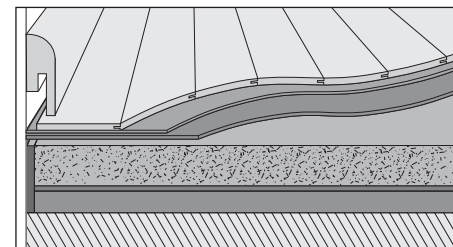
Levinud ekspertarvamuste kohaselt võib ruum maksimaalse suhtelise õhuniiskuse juures 65% päevas jahtuda maksimaalselt 5 °C võrra. Majapidamises ei tohiks aluspõranda temperatuur langeda alla 19 °C. Külma põranda korral on inimesed haigustele vastuvõtlikumad. Paradori põrandakatteid saab kasutada ilma piiranguteta, kui need kindlaksmääratud tingimused ning paigaldusnõuded on täidetud.



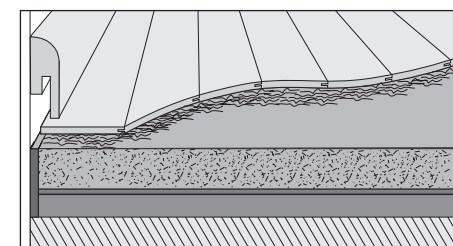
Parkett aluskattega Akustik-Protect 100 betoon aluspõrandal.



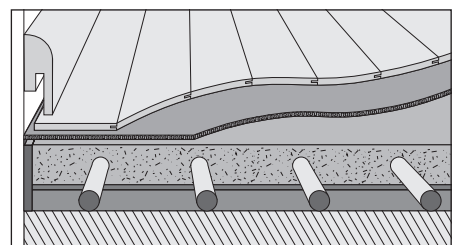
Parkett aluskattega Akustik-Protect 200 puidust aluspõrandal.



Parkett aluskattega Akustik-Protect vana PVC peal betoon aluspõrandal.



Aluspõrandale liimitud parkett.



Parkett aluskattega Akustik-Protect vesipõrandaküttega aluspõrandal.

PARKETI PAIGALDAMINE

Parador parketi paigaldus Automatic-Click® süsteemiga, kollektsioonid: Basic, Classic, Trendtime 4, 6, 8 ja 9, Eco Balance ja Edition Floor Fields Collection.

ETTEVALMISTUS

Pärast paigaldusjuhisega tutvumist ja aluskatte paigaldamist, võib alustada põrandakatte paigaldamist. Esimese ja viimase rea laudade ühtlase väljanägemise saavutamiseks mõõtkte ruumi laius paigaldamise suuna suhtes risti suunal ja mõõtkte välja laudade laius. Paigaldage mitmest eri pakist võetud laudu, et saaksite kogu ruumis ühtlase välimuse. Iga rea viimane laud lõigatakse mõõtu ja ülejäänud tükk, mis ei tohiks olla lühem kui 15 cm, kasutatakse järgmise rea alustamiseks. Kõrvuti asetsevate ridade otsaühendused peaksid olema teineteise suhtes nihkes vähemalt 40 cm. Enne paigaldamist kontrollige, et laudadel ei oleks defekte ja paigaldage ainult korrektsed laudad.

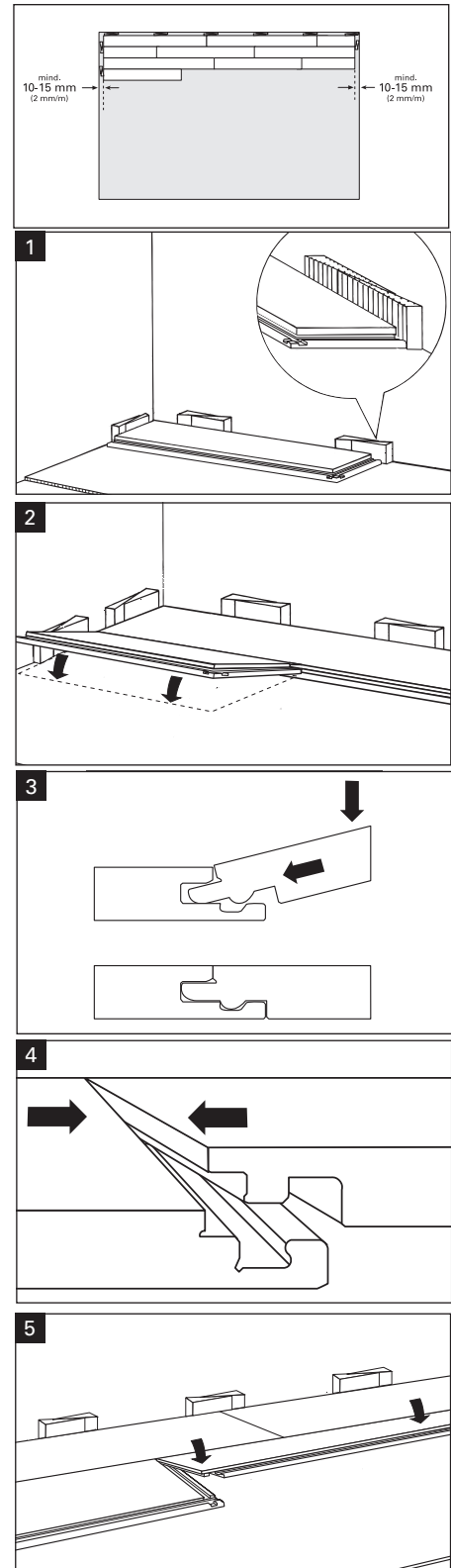
PAIGALDAMINE

Joonis 1: Lõigake saega ära kogu esimese lauarea luku punn, mis jääb seina poole (kui te ei pea esimest rida kitsamaks lõikama). Alustage esimest rida ruumi vasakust nurgast ja asetage lõigatud külg seina poole. Vajalik paisumisruum on vähemalt 10-15 mm, milleks kasutage seinte ääres kiile. Parketi rida peab jooksuma sirgelt. Kui sein ei ole sirge, siis tuleb kas esimest lauda seina järgi vastavalt kitsamaks lõigata või katta vahe liistuga. Ühendage esimese rea laudad omavahel kokku.

Joonised 2 ja 3: alustage vasakult teise rea esimese lauaga ja ühendage pika külje punn esimese rea pika külje soonde umbes 25° nurga all. Vajutage laud vastu maad ja see lukustub langetamisel tihedalt oma kohale.

Joonis 4: Järgmised read paigaldatakse sarnaselt eelenevale asetades laua pika külje punn eelneva rea pika külje soonde. Seejärel ühendatakse laudade lühikesed küljed kokku.

Parador soovib Trendtime 9 kollektsiooni tooted paigaldada liimituna aluspinnale ja liimituna laua otsaühendustest. See vähendab oluliselt toote reageerimist sisekliima muutustele.



Joonis 5, 6 ja 7: Laua pika külje ühendus tuleb lukustada surudes lauda alla. Enne lühikese külje lukustamist on oluline, et kogu pikisuunaline liigend oleks suletud. Seejärel lukustage otsalukk, ühendades plangud haamri ja parketiraua abil. Veenduge, et otsalukk on tihedalt koos, et see korralikult lukustuks. Paigaldage sarnaselt järgnevad read.

Demonteerimiseks tõstke kogu rida üles ja tõmmake see eelmise rea seest nurga all välja. Seejärel võtke otsapunnid üksikhaaval lahti, alustades viimasest paigaldatud plangust. Ettevaatlikult lahti võetud laudade lukud jävad terveks ning neid on võimalik uuesti paigaldada. Vältige laudade väänamist, kuna see võib lukustusmehhanismi kahjustada.

Joonis 9: Rea viimast lauda saab välja mõõta näiteks vinkli abil. Asetage laud eelmise rea kõrvale soone külj enda poole. Märkige pliiaatiga lõigatavale lauale mõõt ja saagige tükk välja. Kindlasti arvestage ka paisumisvuugiga seinast. Tikksae kasutamisel asetage laud viimistletud pool allapoole. Ketassae kasutamisel asetage laud viimistletud pool ülespoole.

Joonis 10: Viimase rea laudade mõõtmine lauatuki abil. Arvestage kindlasti 10-15 mm paisumisvuuki seinast.

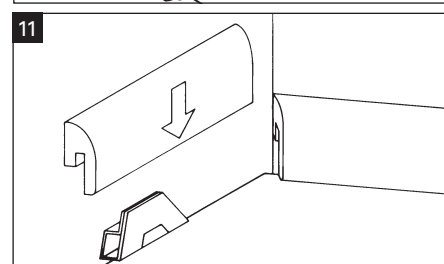
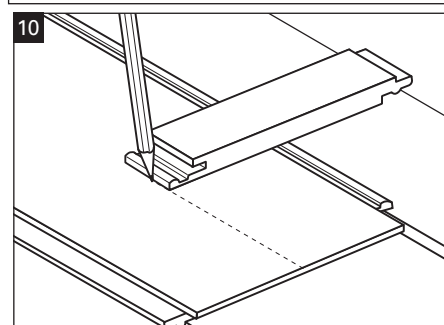
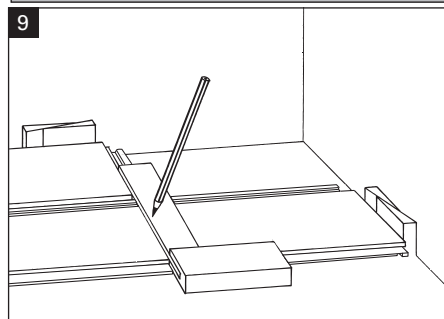
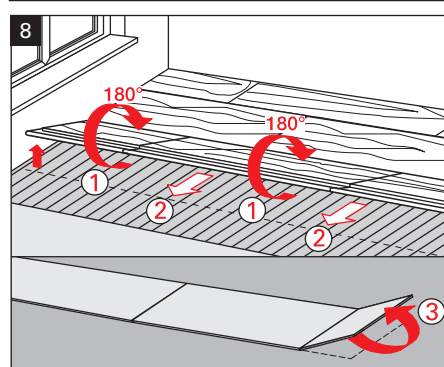
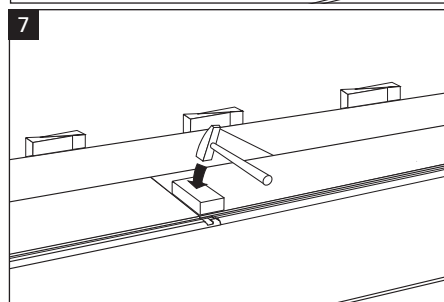
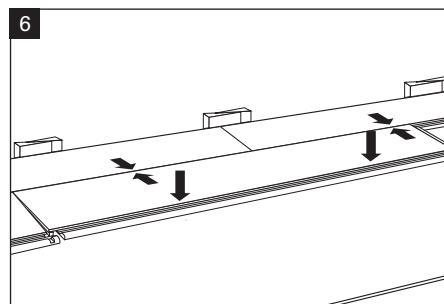
Joonis 11: Pärast kiilude eemaldamist ja põrandaliistude kinnitamist on ujuva paigalduse korral põrand kõndimiseks valmis. Põranda liimimisel aluspõrandale tuleb liimil lasta kuivada (u. 24 tundi) enne, kui põrandal saab kõndida (Järgige liimitootja juhiseid).

Joonis 12: Kui sein pole sirge, siis joondage esimene rida sirgeks ja joonestage paigaldatavale lauale vastav seina kontuur (nagu pildil näidatud) ja lõigake laud mõõtu.

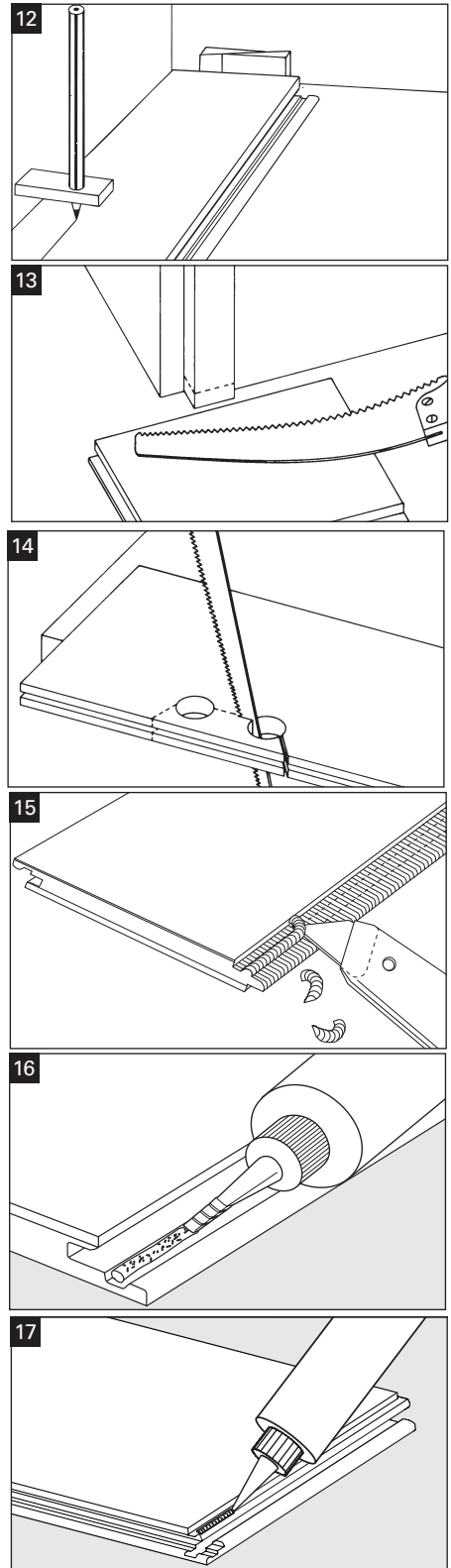
Joonis 13: Ukselengi mõõtu lõikamine: asetage parkett lengi vastu. Kindlasti peab parketi all olema ka aluskate, et lõige oleks õige kõrgusega. Lõigake leng mõõtu.

Joonis 14: Toru ava: märkige parketile 20 mm suurem ava kui toru. Märgistage augud, puurige välja ja saagige 45 ° nurga all, nagu näidatud joonisel. Kleepige saetud tükk oma kohale. Ärge unustage paisuvuuki.

Joonis 15: Paigaldamine raskesti ligipääsetavatesse kohtadesse: kui te ei saa laudu nurga all kohale asetada ja lukustada, soovitame ära lõigata joonisel kujutatud punni osa. Pange soone alumisele servale liim ja suruge modifitseeritud punn liimiga ettevalmistatud soonde.



Joonised 16 ja 17: Kui parkett paigaldatakse ujuvalt ja aluspinna tolerants on suurem kui 3 mm 1 meetri kohta või õhuniiskuse tolerants erineb Paradori nõutud 30-65%, siis soovitame ujuvpaigalduse korral materjali punnsoonest liimida. Sama kehtib ujuva paigalduse korral põrandaküttele, mil on soovituslik laudad lühikesest otsas liimida.



Parador parketi paigaldus Allround-Click® süsteemiga, Trendtime 3 kalasaba luspõrandale liimimine

Joonis 1: Ehkki Trendtime 3 (kalasaba) on võimalik paigaldada liimita ehk ujuvalt. Sellega võib kaasneda, et sisekliima või suurte põrandale asetatud koormuste korral võib esineda astumisel helisid. Seetõttu soovitab Parador Trendtime 3 (kalasaba) aluspõrandale liimida.

ETTEVALMISTUS

Tutvuge põhjalikult paigaldusjuhistega.

Joonis 2: Ruumi ilme sõltub suuresti valitud kalasaba mustri suunast. 0° suunaline paigaldus on paigaldamine paralleelselt ruumi seintega.

Joonis 3: Kui kalasaba muster on paigaldatud kogu ruumi diagonaalselt, on see nn. 45° suund.

Joonis 4: Paradori kalasaba lippidel ei ole käelisust ja kõik lipid on universaalsed. Võite alustada paigaldust toanurgas (siis eelistatavalt ridade kaupa (joonis 4a)) või ruumi keskelt (joonis 4b).

Joonis 5: Soovitud suunal kalasaba paigaldamisel tuleb arvestada, et lipid jookseksid nii, et lipi soone pool oleks paigaldamise suunas ja punn asetuks soonde. Kui soon asetada punnile, eriti aluspõrandale liimimise korral, võivad paigaldatud lipid tõusta, mis mõjutab hiljem naket.

Tähelepanu: Jälgige liimitootja juhiseid ning paigaldage kalasaba eri pakkidest, et saada ühtlasem lõpptulemus.

PAIGALDAMISE PÕHIMÕTE

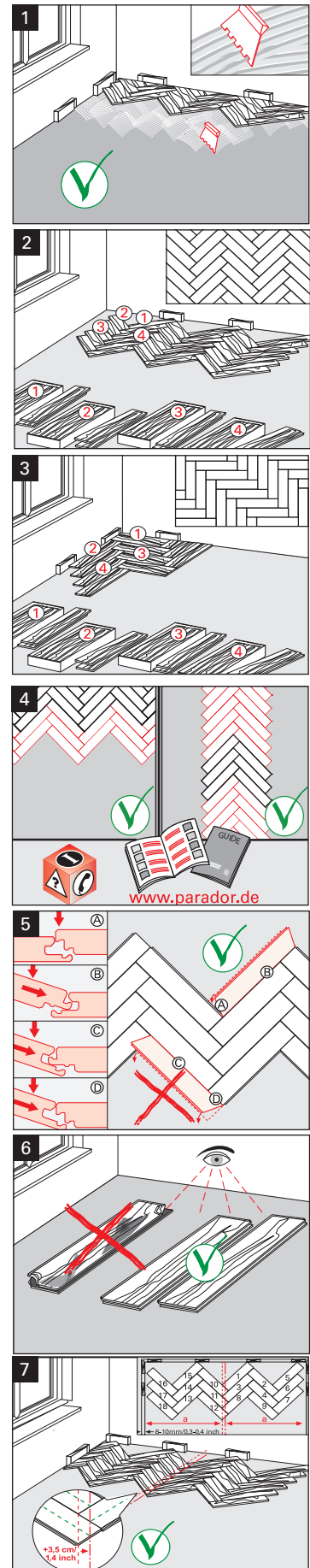
Joonis 6: Enne paigaldamist kontrollige kõiki lippe, et ei esineks defekte. Paigaldage ainult korrektseid lippe.

Joonis 7: Juhtliini määramiseks leidke ruumi keskosa. Nihutage telge paralleelselt ruumiga 3,5 cm võrra nagu joonisel näidatud. Seda telge saab vajadusel joonega või juhtpaelaga tähistada. Lõigake seina äärsed lipid mõõtu 45° all või seina kontuuri järgi, arvestades paisumisruumiga 8-10 mm. Seda paisumisruumi tuleb järgida ka sisseehitatud objektide suhtes.

Joonis 8: kolmnurkse kujuga tühimikku, kuhu terved lipid enam ei mahu, tuleb paigaldada mõõtu lõigatud lipid. Kõrguse erinevuste vältimiseks tuleb sellele kohale asetada raskus, mis ületab selle tüki servasid, kuni liim on kuivanud.

Joonis 9: Paigaldage põrandaliistud. Põrand on valmis kõndima kohe, kui liim on kuivanud (umbes 24 tundi).

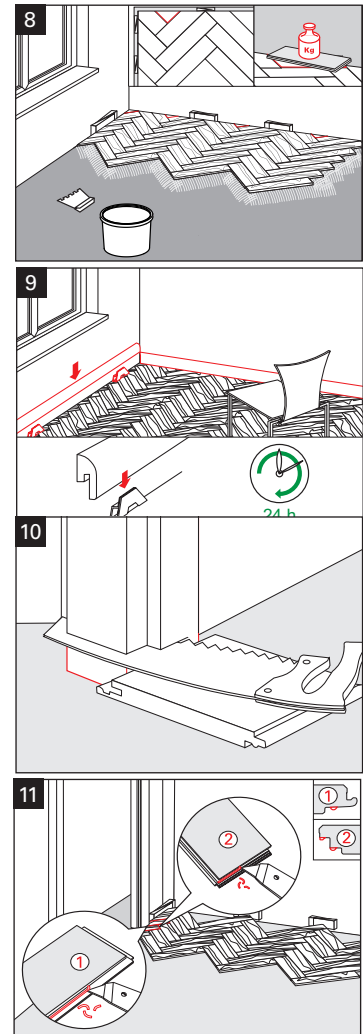
Joonis 10: Ukselengi mõõtu lõikamine: asetage parkett lengi vastu.



Arvestage kas aluskatte või liimiga parketi all. Lõigake leng mõõtu.

Joonis 11: Piirkondades, kus lippe ei saa oma kohale tavapäraselt asetada (ukselengid, radiaatoritorud jne), tuleb need sisestada horisontaalselt. Selleks tuleb punni lõigata nagu näidatud joonisel.

Märkus. Kui paigaldate Trendtime 3 ujuvmeetodil on tungivalt soovituslik liimida kõik lipi neli külge.



Parador parketi kollektiooni Edition New Classics (punnsoonühendus) paigaldamine

ETTEVALMISTUS

Enne paigaldust tutvuge põhjalikult paigaldusjuhendiga. Joonis 1: Parador pörandakate Edition New Classics koosneb kahest erinevast moodulist, millest moodustub Prantsuse kalasaba muster. Ühe mooduli peal on mustri üks pool ja teisel moodulil teine pool.

PAIGALDAMISE PÕHIMÕTE

Joonis 2: Lauad tuleb aluspörandale liimida. Paigaldage lauad nii, et lühikese külje ühenduskohad on poole laua pikkuse võrra nihkes, nagu indikeeritud näidisel. Nii saavutate rahulikuma ja ühtlasema mustri. Võimalik on ka juhuslik mustri paigaldamine, nagu on näidatud joonisel, kuid kõrvuti asetsevate ridade lühikese külje ühenduskohad peavad teineteise suhtes olema vähemalt 40 cm nihkes.

Enne paigaldamist kontrollige laudu visuaalselt ja paigaldage ainult korrektsed lauad.

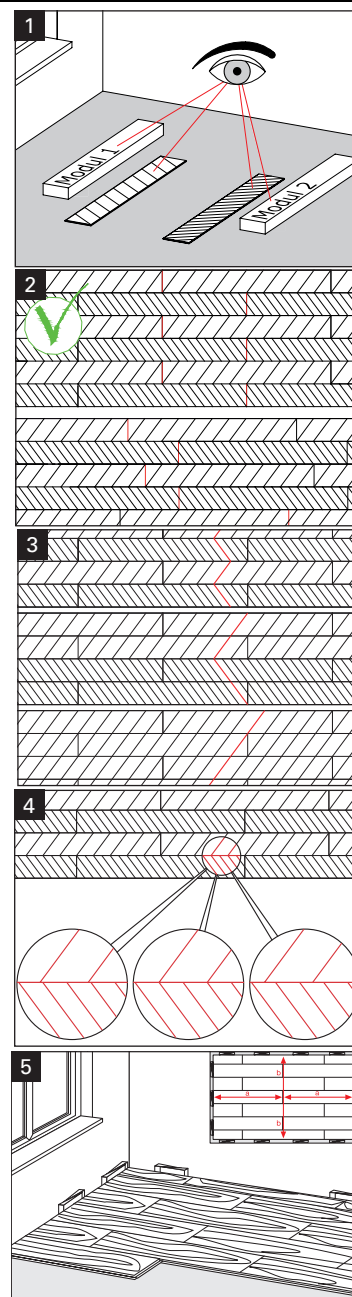
PAIGALDUSMUSTER

Joonis 3: Võimalikud on erinevad paigaldusmustrid ja ruumiefektid.

1. variant: tavaline paigaldus, 1 moodulitüüp rea kohta.
2. variant: topeltpunutis, 2 paralleelset rida, millel on mõlemal real erinev muster.
3. võimalus: diagonaalne paigaldusmuster, kogu ruumis kasutage ainult ühte moodulitüüpi.

Joonis 4: Ebakorrapärase väljanägemise jaoks on uue rea paika sobitamisel oluline pöörata tähelepanu kalasaba mustri kokku jooksmisele. Pange tähele, et väike ebatäpsus kalasaba mustri kokku jooksmisel on lubatud ja seda ei saa vältida.

Joonis 5: Esimese ja viimase rea ühtlase väljanägemise saavutamiseks mõõtke ruumi laius paigaldamise suuna suhtes täisnurga all ja arvutage laudade laius.



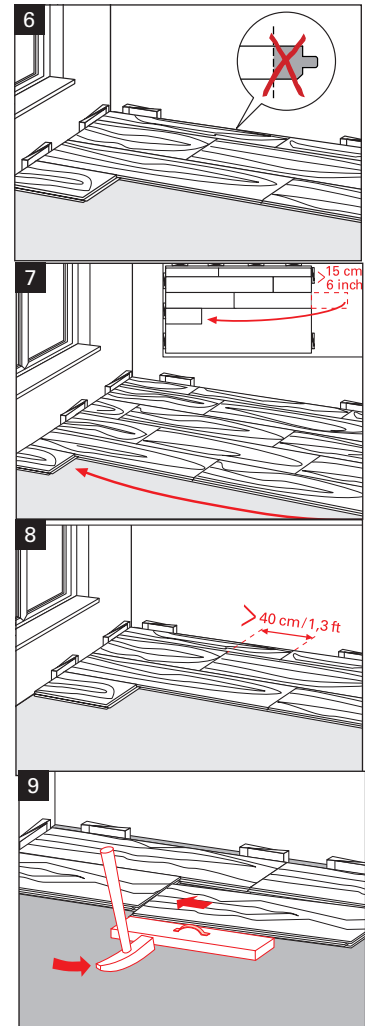
PAIGALDAMINE

Joonis 6: Kõigepealt eemaldage sae abil kogu esimese lauarea punn, kui teil pole vaja esimest rida kitsamaks lõigata. Alustage ruumi vasakust nurgast. Vajalik paisumisruum on vähemalt 10-15 mm, milleks kasutatakse seinte ääres kiile.

Joonis 7: Iga rea viimane laud lõigatakse mõõtu ja ülejäänud laua tükk (mis ei tohi olla lühem kui 15 cm), kasutatakse järgmise rea alustamiseks.

Joonis 8: Kõrvuti asetsevate ridade lühikese külje ühenduskohad peaksid olema teineteise suhtes vähemalt 40 cm nihkes.

Joonis 9: Kasutage haamrit ja parketirauda, et laudade pikad küljed kokku saada ja seejärel lükate lühikese külje otsad kokku.

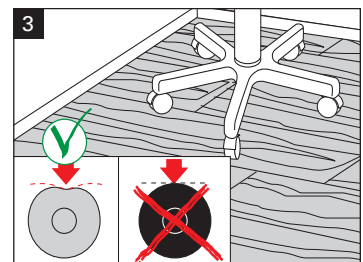
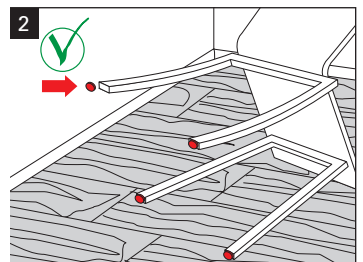
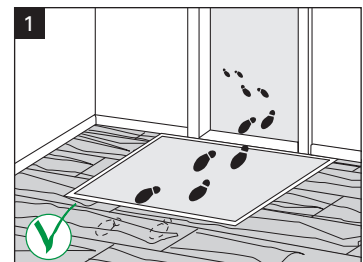


PÕRANDAKATTE ILME SÄILITAMINE

Parador puitpõrandaid on tänu tehase poolt viimistletud pindadele lihtne puhastada ja hooldada. Selleks, et saaksite oma põrandat nautida veel aastaid on vajalik selle eest järjepidevalt hoolt kanda.

Üldteave teie puitpõrandate säilitamise kohta:

- › Hodke ruumis suhtelist õhuniiskust 30–65% , mis sobib ideaalselt Paradori puitpõrandate jaoks ja on soovitatav ka inimeste enda heaoluks.
- › Vältige liiva ja mustust puidu pinnal, kuna mõlemad võivad põhjustada kriimustusi puidu pinnal.
- › Kuivatage koheselt põrandale sattunud vedelikud.
- › Peske põrandaid ainult kergelt niiske lapiga.
- › Ärge kasutage abrasiive, põrandavaha ega poleerimisvahendeid, sest võivad muuta/rikkuda puidu välimus.
- › Paigaldage laudade, toolide ja muu mööbli alla vildist padjakesed. Kontoritoolidel peaksid olema pehmed rattad. Lisaks kasutage kontoritoolide all sobivaid põrandamatte.
- › Ärge kasutage aurupesureid.
- › Soovitame kasutada Paradori tootevaliku puhastus- ja hooldusvahendeid



VÄLTIGE KAHJUSTUSI

Nagu kõigi muude põrandakatete puhul, peaksite oma uusi puitpõrandaid kaitsma mustuse eest, kasutades selleks sobivaid porimatte (joonis 1). Puitpõrandate kaitsmiseks kriimustuste eest tuleb tooli ja laua jalgade alla ning mööbli alla alati paigaldada sobivad pehmed vildist padjad (joonis 2). Kontoritoolid ja muu sarnane peaks olema varustatud pehmendustega / rullidega (tüüp W vastavalt standardile EN 12529) (joonis 3). Samuti on võimalus põrandat kaitsta tihedalt kasutatavates kohtades sobivate porimattidega. Lakitud puitpõrandaid pole vaja vahatada, kuna sellised meetmed ei parandada põrandavälimust. Soovitame teil oma puitpõrandat korrapäraselt puhastada tolmuimeja või harjaga. Kergelt niiske lapiga puhastamine peaks toimuma ainult tugevama mustuse korral. Sel juhul on oluline, et lapp oleks korralikult välja väänatud ja parketi pinnale ei tekiks lompe.

LÕPLIK PUHASTAMINE PÄRAST EHITUST

- › Eemaldage puurimistolm ja lahtised osakesed harjaga või tolmuimejaga.
- › Vajadusel pühkige põrand niiske lapiga, kasutades tavalisi pesuvahendeid.
- › Veenduge, et põrandat pestaks niiske lapinga, mitte märja ja et põranda pind ei jääks märjaks.

REGULAARNE PUHASTAMINE

- › Eemaldage tolmu ja lahtised osakesed harjaga või tolmuimejaga.
- › Määratud jäljed pühkige niiske lapiga.
- › Tavaliseks puhastamiseks ja väärtuse säilitamiseks soovime Paradori hoolduskomplekti koos spetsiaalsete puhastus- ja hooldusvahenditega.
- › Suurema mustuse korral pühkige põrand niiske lapiga, kasutades Paradori puhastusvahendeid.
- › Kasutage ainult Paradori tootevaliku puhastus- ja hooldusvahendeid, mis sobivad vastava puitpõranda pinna hoolduseks.

KRIIMUSTUSTE JA KAHJUSTUSTE PARANDAMINE

- › Kasutage kahjustatud alade parandamiseks sobiva tooniga parandusvaha.

TEHASE POOLT LAKITUD JA ÕLITATUD PINDADE HOOLDAMINE

Ehkki turul on saadaval mitmesuguseid õli-, õlivaha- või vaha tooteid (allpool loetletud heakskiidetud tarnijate nimekiri), soovime kõigi Paradori puitpõrandate hooldamiseks kasutada Paradori tootesarja hooldusvahendeid. Parima tulemuse saavutamiseks kasutage alati sama hooldussüsteemi. Kui hooldusvahendeid kasutatakse koos vee või seepidega, siis veenduge, et põrandakate oleks niiske, mitte märg ja peale kandmiseks kasutatav riie oleks alati korralikult välja väänatud. Vältige lompe ja seisvat vett puidu pinnal.

Paradori tehase poolt õlitatud pindu saab töödelda kõigi kaubanduslikult kättesaadavate sobivate puhastus- ja hooldusvahenditega. Veenduge, toote sobivuses enne selle kasutamist.

Tehase poolt viimistletud kasutusvalmis õlitatud tooteid ei ole kohustuslik kohe pärast paigaldamist hooldusõlitada. Samal ajal soovime kanda pärast parketi paigaldamist peale õlivaha, et anda põrandale lisa kaitsekiht ja ruum on juba tühi, et töö hõlpsalt teostada. Sõltuvalt põranda kasutustihedusest on vaja põrandakatet perioodiliselt hooldada.

TEHASE POOLT SOOVITATUD PUHASTUS- JA HOOLDUSVAHENDITE TOOTJAD

- › OSMO: www.rmstudio.ee
- › Eukula
- › PNZ
- › Naturhaus
- › SAICOS
- › WOCA
- › LOBA

RENOVEERIMINE LIHVIMISE TEEL

Suuremate kahjustuste korral saab põrandat taastada lihvimise ja uuesti viimistlemise teel. Ühe lihvimisega lihvitakse ubes 0,5 mm, olenevalt põrandast ja kahjustuste ulatusest. Parador puitpõrandat saab seetõttu mitu korda lihvida. Pärast lihvimist tuleb pind viimistleda sobiva laki või õlitoodetega. Võite kasutada kõiki tootja poolt soovitatud eelnevalt loetletud kaubamärkide puitpõrandate jaoks mõeldud tooteid. Lihvitud põrandat saab töödelda ka Paradori tootevalikust Parador Pro hooldusõliga.

HARJATUD PINDADE HOOLDUS

Harjatud ja reljeefsed pinnad vajavad suuremat hoolt ja on mustuse suhtes tundlikumad. Pöörake erilist tähelepanu enam mustust koguvatele aladele. Harjatud ja reljeefne põrandakate tuleks puhastada muustriga samas suunas.

* Basic 11-5 Kollektiooni puitpõrandaid soovitab Parador esialgse väljanägemise pikaajaliseks säilitamiseks hooldada koheselt pärast materjali paigaldamist, andes sellele lisa kaitsev kiht. Soovitame kasutada Paradori tootevaliku hooldusõlisid.

www.parador.eu

Laminate flooring | Resilient floor coverings | Engineered wood flooring
ClickBoard | Panels | Mouldings and accessories

Parador GmbH
Millenkamp 7-8
48653 Coesfeld
Germany

Hotline +49 (0)2541 736 678
info@parador.de
www.parador.de
www.facebook.com/parador

Status: 9/2018 © Parador
Subject to errors and alterations