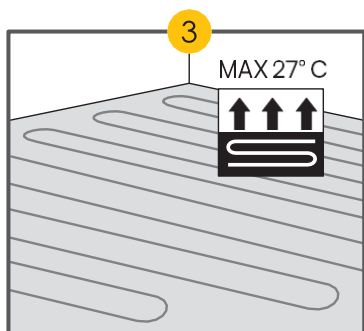
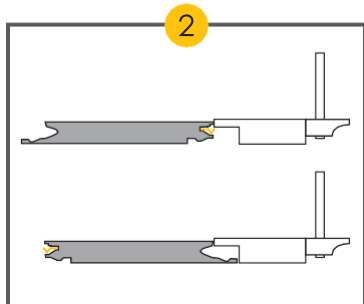
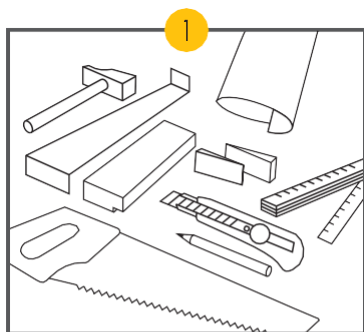


PAIGALDUSJUHEND

PARKY SWING

UNIFIT[®]
PATENTED TECHNOLOGY

Täname, et Olete soetanud endale Parky põranda. Enne paigaldamist lugege juhised hoolikalt läbi, juhiste eiramisel lasub vastutus paigaldajal.

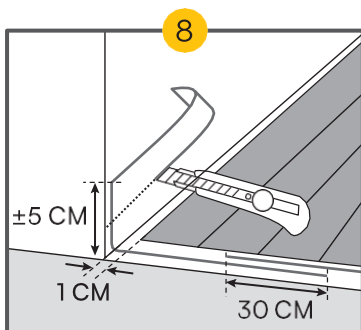
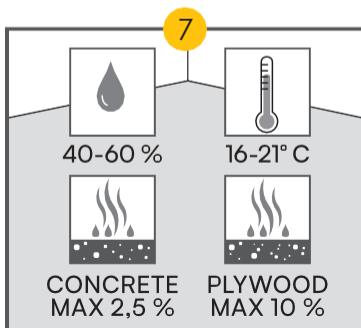
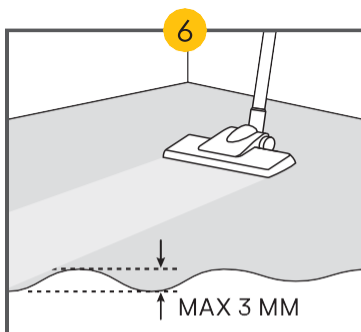
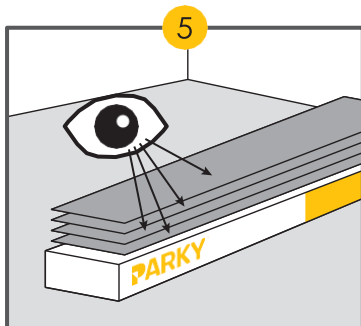
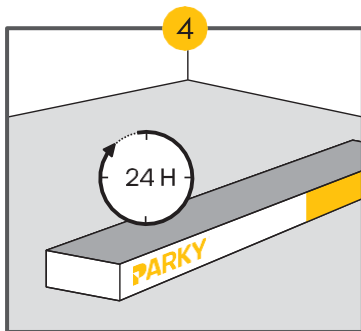


PAIGALDUSVAHENDID: 1

- Parky paigalduskomplekt (löögiplakk, distantskiilud, parketiraud)
 - Aluskate:
 - Integreeritud korkaluskattega parketi all kasutada niiskustökketile
 - ilma integreeritud aluskatteta parketil kasutada tugevat parketi aluskatet (nt Tuplex LVT)
 - Veekindel teip (kui on selline aluskate, millel ülekate või teip puudub)
 - Vasar, pliats, saag, nuga ja mõõdulint
- Ujuva paigalduse puhul ei ole vaja kasutada liimi, kruvisid ega naelu. Aluspinnale liimimisel, vaadake instruksioone siit: www.par-ky.com/en/downloads. Ärge kunagi lööge laudu otse vasaraga. Kasutage alati löögiplakki, et kaitsta laudade servi.. 2

PÕRANDAKÜTTE JA -JAHUTUS-MAX 27°C 3

Parky põrandaid saab paigaldada põrandakütte ja -jahutuse peale. Järgige põrandakütte või -jahutuse tootja juhiseid. Maksimaalne pinnatemperatuur ei tohi ületada 27°C (80°F). Meie paigaldusjuhised leiate aadressilt: www.par-ky.com.



HOIUSTAMINE

Hoiustage oma Parky põrandat täiesti kuivas ja kaitstud ruumis, kus õhuniiskus on 40 kuni 60% ja temperatuur 16 kuni 21°C (61-70°F). Deformatsiooni vältimiseks vältige paki asetamist otse maapinnale või otsese päikesevalguse kätte. Hoiatus: ärge avage pakke enne paigaldamise alustamist.

ETTEVALMISTUSED

Asetage Parky pakid vastavasse ruumi 24 tundi enne paigaldamist. Asetage need ruumi keskele ja mitte kunagi vastu seinale **4**

Avage pakid vahetult enne paigaldamist. **5**
Kontrollige hoolikalt iga lauda. Ärge paigaldage defektidega laudu.

Märkus: spoonparkett on looduslik materjal ja seetõttu ainulaadne, mistõttu pole ühtegi identset lauda. Väikesed erinevused värvis ja struktuuris on normaalsed. Väikesed looduslikud märgid nagu oksakohad ja säskiired on lubatud ning need ei mõjuta põrandakvaliteeti. Soovitame tungivalt kasutada sama tootmispartiid ruumi kohta, et saavutada kõige ühtlasem tulemus. Tootmisnumbri leiata iga lauda soonest ja soovitame tungivalt mitte segada kahte erinevat partiid.

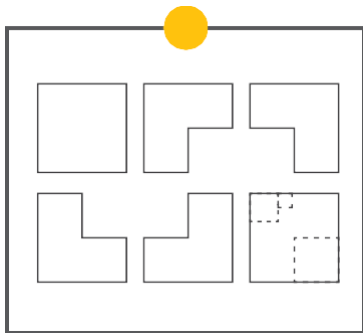
Aluspõranda taset tuleb parandada. Aluspõrand peab olema:

- Puhas ja tolmuvaba. **6**
- Tugev. Kõik lahtised osad tuleb eemaldada või uuesti kinnitada
- Tasane. Maksimaalne kõrguse erinevus on 3 mm 2 meetri kohta. Igasugune ebatasasus üle 1 mm 20 cm pikkuse kohta tuleb tasandada. **6**
- Kuiv. Niiskusesisaldus peab olema alla 2,5% ilma põrandakütteta tasanduskihi puhul, 2% põrandaküttega tasanduskihi puhul, 0,6% anhüdriidist tasanduskihi puhul ja 10% vineeri (multiplex) puhul

Parky põrandakate sobib kõikidesse siseruumidesse, välja arvatud märgadesse aladesse (nt vannitoad, keldrid). Seda saab paigaldada globaalselt, eeldusel et keskkonna- ja aluspõranda tingimused on kontrollitud. Veenduge, et aluspõrand on kuiv, tasane ja varustatud nõuetekohaselt paigaldatud aurutõkkega. Siseruumide suhteline õhuniiskus vahemikus 40-60% ja temperatuur vahemikus 16-21°C (61-70°F). **7**

ALUSKATE **8**

- Integreeritud korgikihiga kollektsoonide puhul soovitame põranda all kasutada 150-mikronist Parky niiskustõkke kilet. Jätke 30 cm ülekate, kleepige kile servad kokku niiskuskindla teibiga ja veenduge, et kiles poleks auke. Jätke seinale ja seinale 5 cm kilet, et vältida niiskuse sattumist põranda alla.
- Kui teie põrandal pole integreeritud korgikihti, kasutage tugevat parketi aluskatet (nt Tuplex LVT).

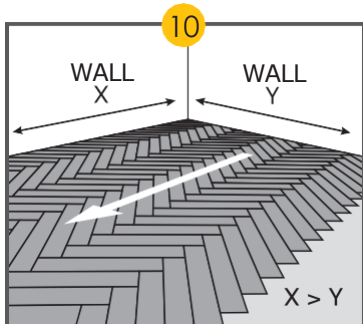


MÄÄRAKE OMA PÕRANDAPLAAN

9



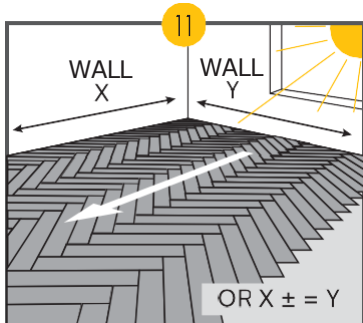
Parky Swing kalkulaator: patterns.par-ky.com



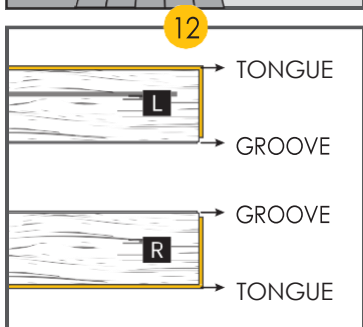
PAIGUTUS

Laudade paigaldussuunda saab määrata Swing kalkulaatori abil. Parima visuaalse efekti saavutamiseks soovitame valida põranda suund järgmiste elementide põhjal:

1. Kalasaba mustri tipp ("tulba suund") peaks eelistatavalt jooksa samas suunas pikima seinaga. 10
2. Kui seina pikkuses erinevusi pole, tuleks kalasaba muster joondada ruumi peamise sissepääsuga.
3. Kui on mitu võrdse tähtsusega sissepääsu, peaks kalasaba muster jooksa seina poole, kust tuleb kõige rohkem valgust. 11



Märkus: Mõned puiduliigid on tundlikud värvimuutustele, kui nad puutuvad kokku UV-kiirgusega. On loomulik, et värvid muutuvad aja jooksul mõnikord heledamaks või tumedamaks. Sõltuvalt suunast, kust laudu vaadatakse, võib täheldada värvierinevust vasaku ja parema käe laudade vahel; see on optiline efekt.

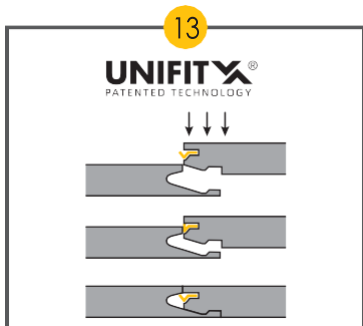


Paigaldamine

Soovitame paigaldamise ajal segada laudu erinevatest pakkidest, et luua ühtlasem välimus.

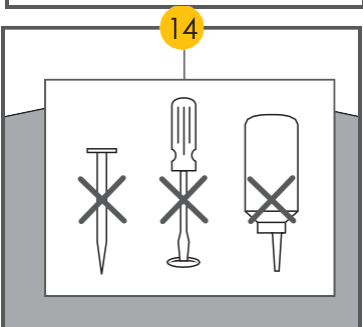
MÄRKUS: Pakis on VASAKU ja PAREMA käe laudad 12

Parky kasutab Unifit X® klikki 13 ujuvate põrandate paigaldamiseks ilma liimi ja naelteta 14. Laudad püsivad koos klikksüsteemi abil. paigaldussüsteem on kiireim ja vigadevabam paigaldusviis.

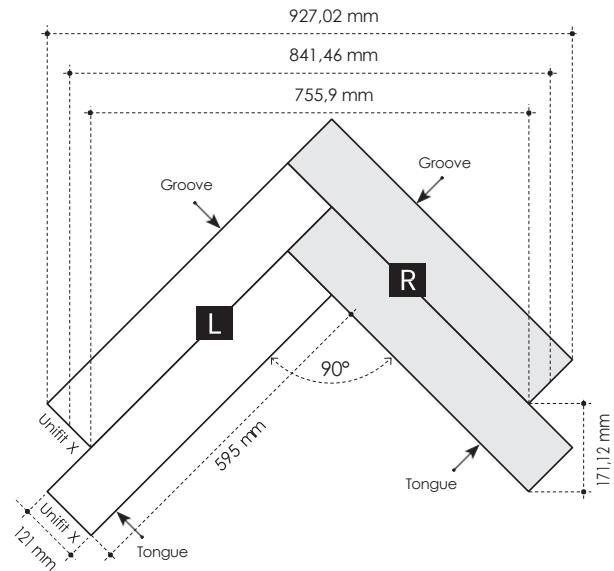
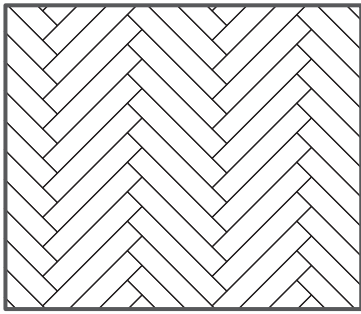


Parky on päris puidust põrand. Seetõttu tuleks jätta piisavad paisumispiilud iga seina äärde, kütetorude ümber ja pindadel olevate takistuste ümber (näiteks ukseleengid)

Minimaalne paisumisvuuk on 10 mm ehk 1 mm jooksuva meetri kohta. Paisumisvuugid saab katta liistudega, mis on kinnitatud seina, kuid MITTE KUNAGI põranda külge. Põrandate puhul, mis on pikemad või laiemad kui 10 m, tuleb paigaldada täiendav paisumisvuuk, kasutades T-profiili. Rasked/fikseeritud objektid (nagu köögisaared, sisseehitatud kapid, rasked ahjud...) tuleks põranda paigaldamisel käsitleda seintena ja seetõttu vajavad need enda ümber paisumisvuuki. Raskeid/fikseeritud objekte ei tohi ujuvale põrandale paigaldada.

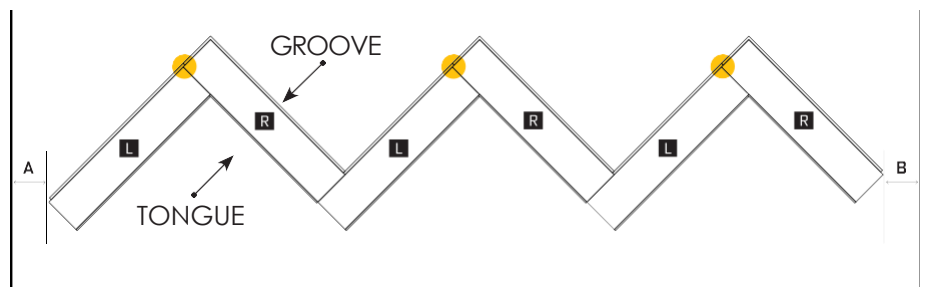


ÜHEKORDSE KALASABA PAIGALDUSMUSTER

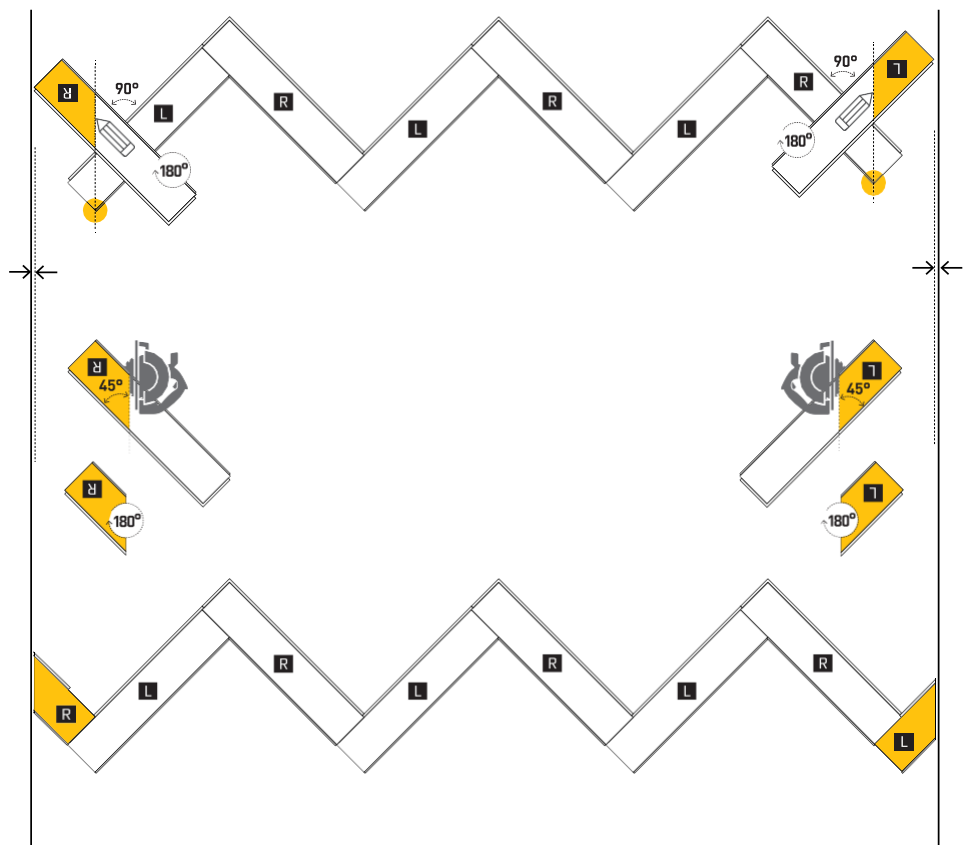


ESIMESE REA PAIGALDUS

Esimese rea paigaldamisel veenduge, et laudade tipud ja küljed oleksid täiuslikult joondatud. Asetage esimene rida täpselt ruumi keskele, nii et kaugus punktidest A ja B oleks identne.



Lõpetage esimene rida kuni seinani. Jätke mõlemale poole seina äärde 10 mm paisumisvuuk.



Pöörake parema käe lauda 180°, seejärel märkige see ja saagige 45° nurga all. Pöörake saetud tükki 180° ja klõpsake see esimese laua sisse.

Pöörake vasaku käe lauda 180°, seejärel märkige see ja saagige 45° nurga all. Pöörake saetud tükki 180° ja klõpsake see viimase laua sisse.

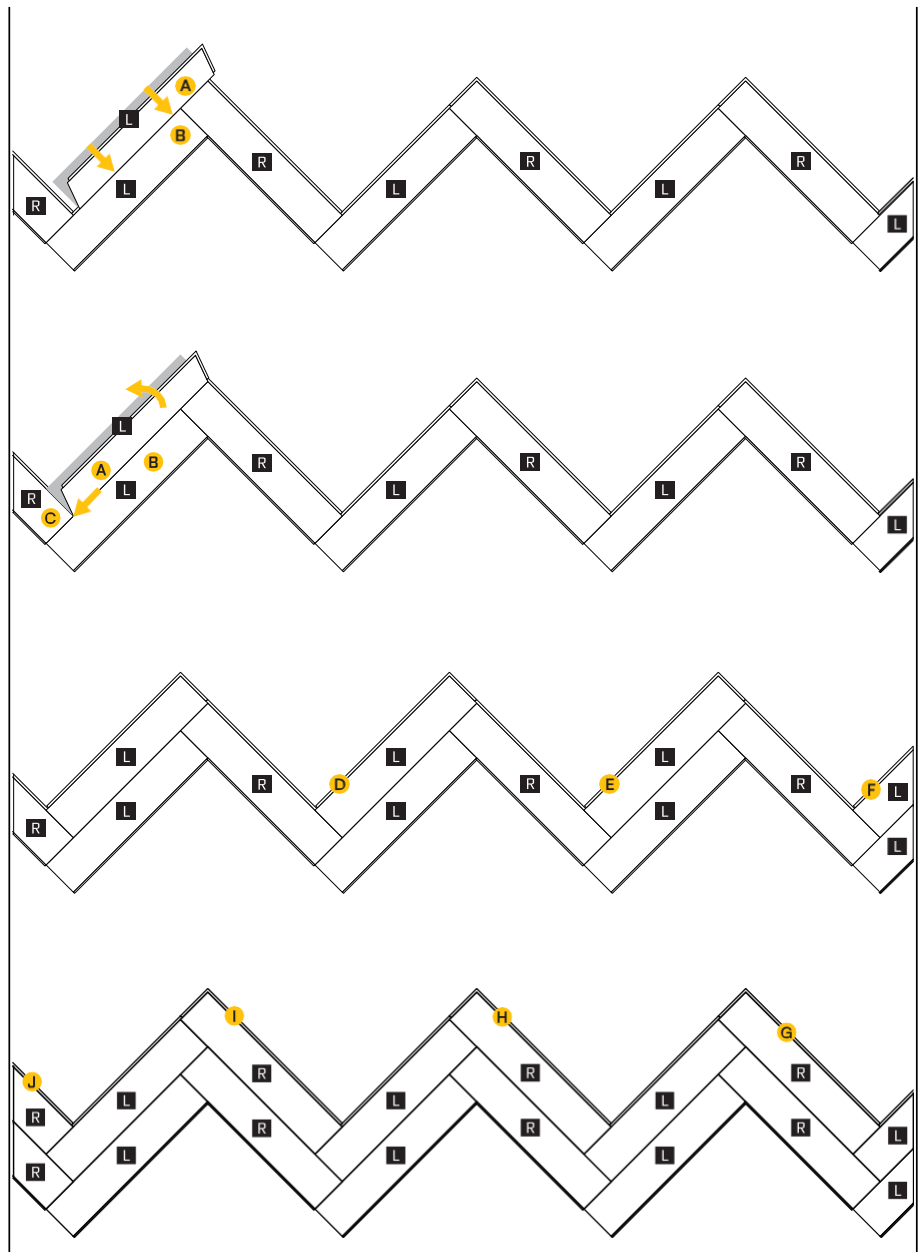
TEISE REA PAIGALDUS

Sisestage (madala nurga all) lauda A (vasaku käe laud) pikal küljel olev sulund lauda B pikal küljel olevasse soonde.

Libistage laud A otse vastu lauda C ja suruge laud A alla.

Seejärel paigaldage samal viisil kõik vasaku käe laudad (D, E, F).

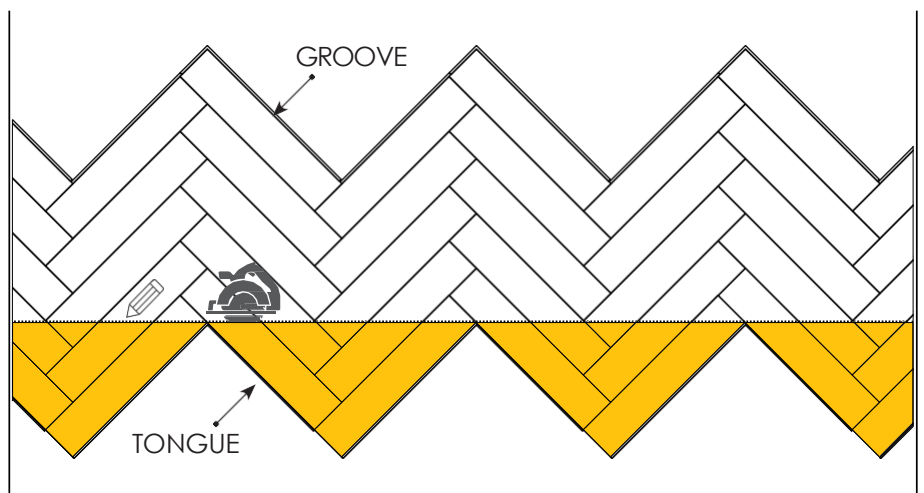
Nüüd paigaldage samal viisil kõik parema käe laudad (G, H, I, J).



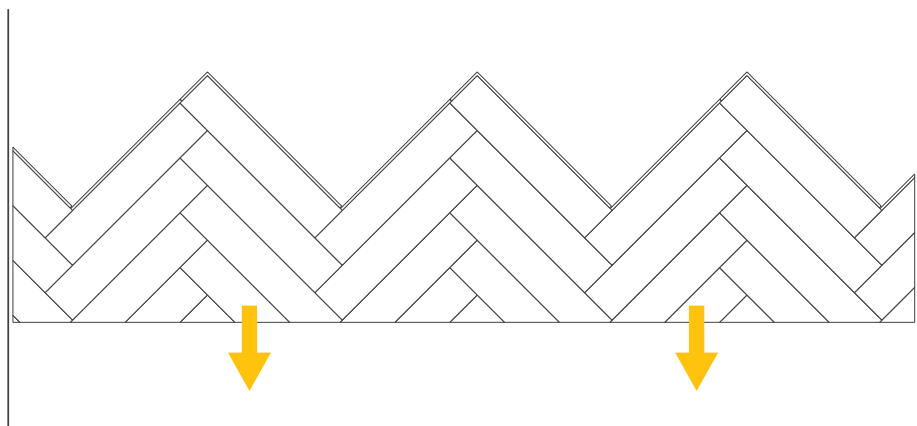
ÜLEJÄÄNUD RIDADE PAIGALDUS

Jätkake põranda paigaldust rida-realt. Vaheldumisi paigaldage vasaku käe laudu ja seejärel parema käe laudu. Lõpetage küljed rida-realt.

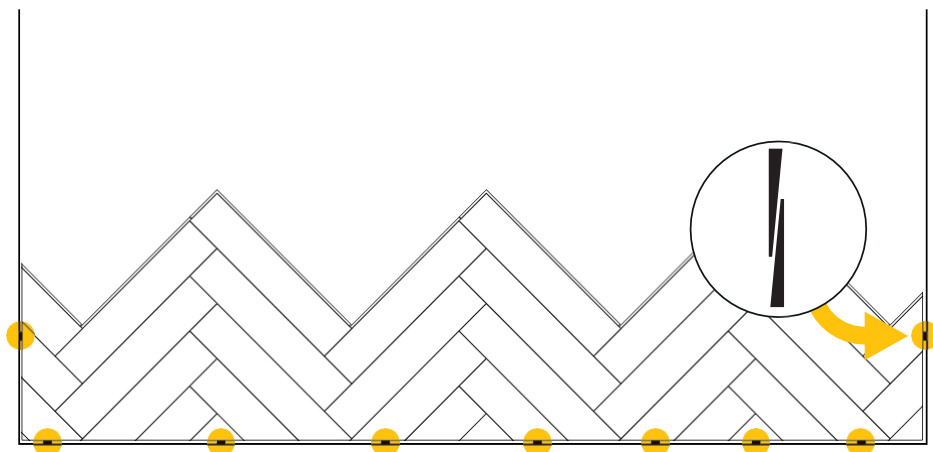
Pärast 5-6 rea lõpetamist saagige tipud maha. Pange saetud tükid ühele poole, et neid ruumi teisel poolel uuesti kasutada.



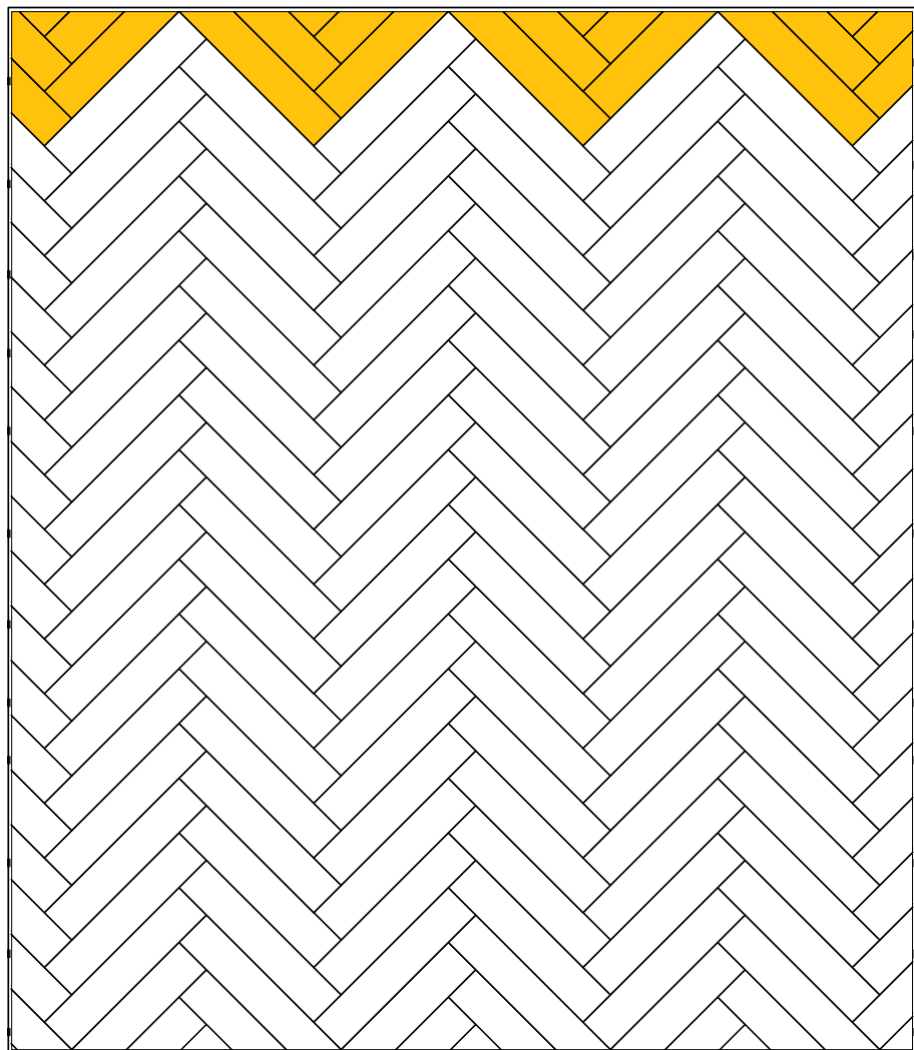
Lükake saetud põrand seina poole, jättes 10 mm paisumisvuuk seina äärde.



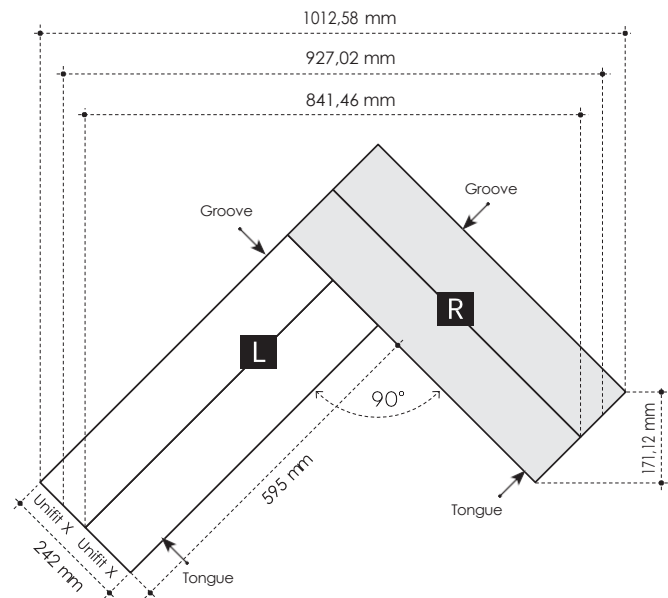
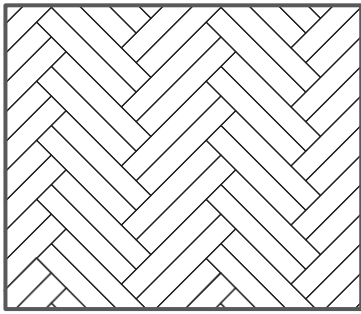
Asetage kiilud seina ja parketi vahele vahele.



Kasutage eelnevalt alles jätetud saetud tükke paigalduse lõpetamiseks ruumi teisel küljel.

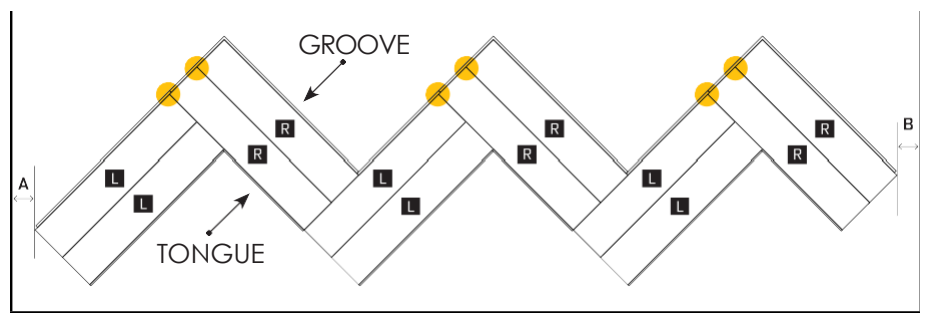


KAHEKORDSE KALASABA PAIGALDUSMUSTER



ESIMESE REA PAIGALDAMINE

Esimese rea paigaldamisel veenduge, et laudade tipud ja küljed oleksid täiuslikult joondatud. Paigaldage esimene rida täpselt ruumi keskele, nii et kaugus punktidest A ja B oleks identne.

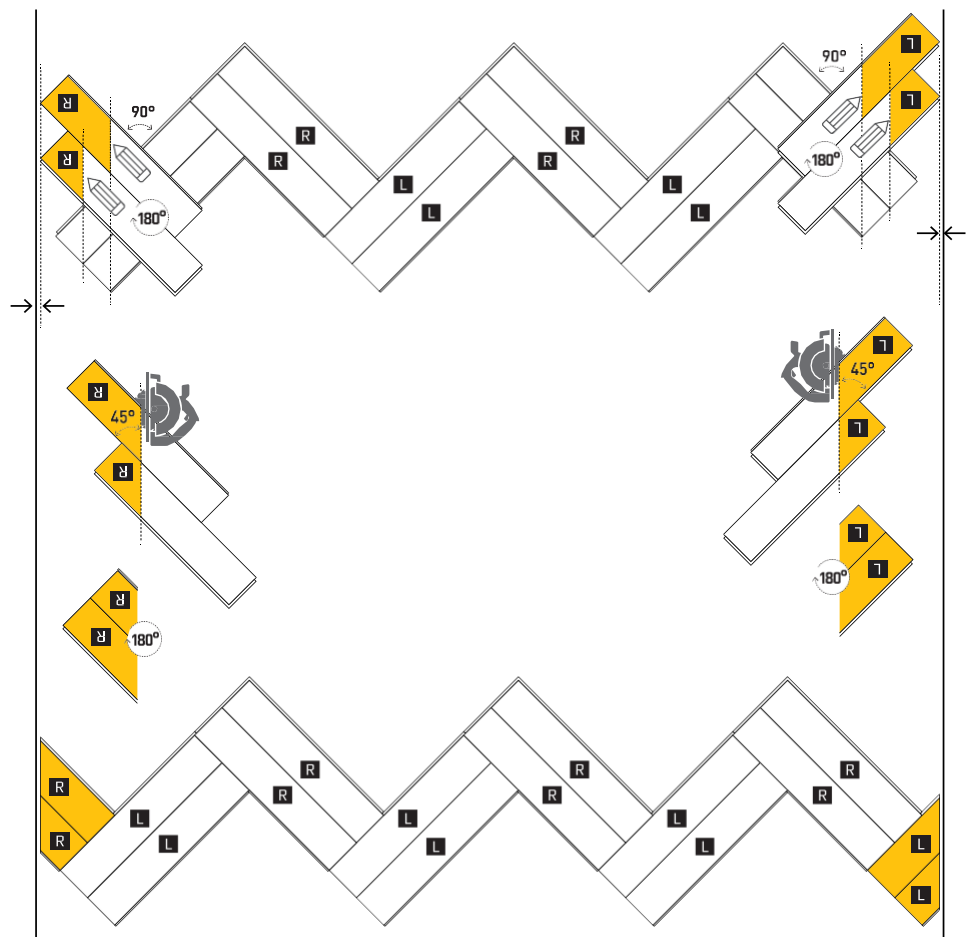


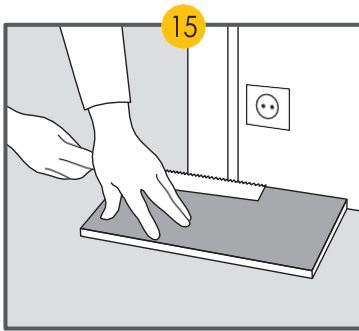
Lõpetage esimene rida kuni seinani. Jätke mõlemale poole seina äärde 10 mm paisumisvuuk.

Pöörake parema käe lauda 180°, seejärel märkige see ja saagige 45° nurga all. Pöörake saetud tükke 180° ja klõpsake need esimeste laudade sisse.

Pöörake vasaku käe lauda 180°, seejärel märkige see ja saagige 45° nurga all. Pöörake saetud tükke 180° ja klõpsake need esimeste laudade sisse.

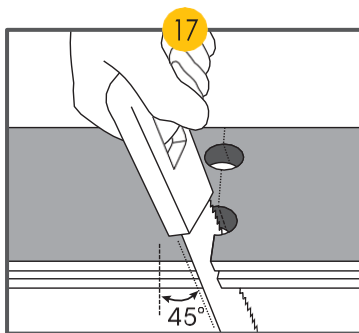
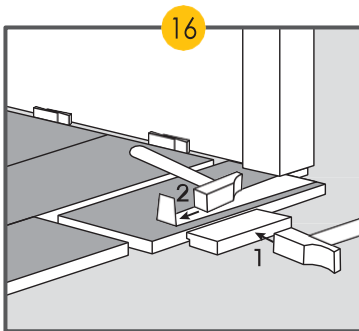
Edasine paigaldus on identne ühekordse kalasaba paigaldusmustriga.





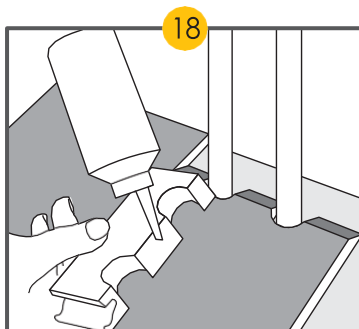
DUKSELENGID

Lõigake laud ja veenduge, et seinäääres oleks 10 mm paisumisvuuk. Kasutage parketirauda juhul, kui lauda pole võimalik paigaldada **15** **16**



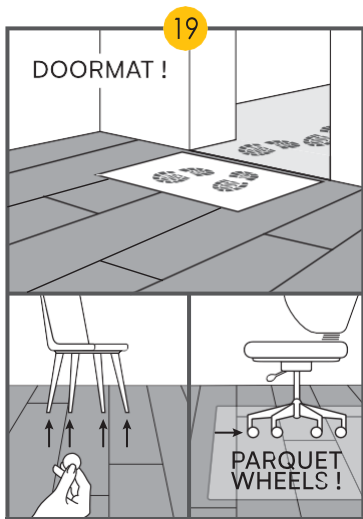
LÄBI PÕRANDA TULEVAD KÜTTETORUD

Vaadake hoolikalt joonist, et määrata parim viis Parky laua saagimiseks küttestorude lähedale paigaldamisel. Hea tulemuse saavutamiseks on oluline järgida neid juhiseid. Viimistlege paigaldus, kandes torude ümber silikooni. On oluline, et paisumispilu oleks suletud, et vältida niiskuse sattumist teie Parky põrandale. **17** **18**



VIIMISTLUS

Tänu liimivabale paigaldusele saate kohe pärast paigaldamist põrandal kõndida. Eemaldage kõik distantiskiilud ja paigaldage liistud. Ärge kunagi kinnitage liiste põrand külge, vaid alati seina külge. Põrand peab saama liistu all paisuda ja kokku tõmbuda. Kasutage silikooni kohtades, kus liistust pole võimalik paigaldada. Üldiselt peab põrand olema tihendatud, et vältida niiskuse tungimist materjali.



HOOLDUS JA KAITSE

Kasutage hoolduseks Berger-Seidle puhastusvahendeid. Puhastusvahend eemaldab mustuse ilma lakki kahjustamata ja annab teie põrandale ilusa välimuse. Tõrksate plekkide korral võtke ühendust oma edasimüüjaga.



Parky põranda optimaalseks kaitseks veenduge, et lisate:

- Porimati, kui põrand on paigaldatud sissepääsu juurde
- Vilditükid toolide alla..
- Parketirattad ja kaistemati kontoritoolide alla



Kas paigaldasite Parky põranda?

Jagage seda ka meiega!

@parkyfloors #myparkyfloor @rmstuudio #rmstuudio

PARKY[®]
wood flooring's finest

RM STUUDIO
PÕRANDASALONG

Küsimuste korral võtke kindlasti ühendust www.rmstuudio.ee / info@rmstuudio.ee.

RM STOCK OÜ

Pärnu mnt 110, Tallinn 11313

tel +372 6501200 – info@rmstuudio.ee

www.rmstuudio.ee

DECOSPAN[®]